



КонсультантПлюс

"ГОСТ Р 12.3.053-2020. Национальный стандарт Российской Федерации. Система стандартов безопасности труда.

Строительство. Ограждения предохранительные временные. Общие технические условия"

(утв. и введен в действие Приказом Росстандарта от 27.11.2020 N 1192-ст)

Документ предоставлен **КонсультантПлюс**

www.consultant.ru

Дата сохранения: 13.03.2025

Утвержден и введен в действие
[Приказом](#) Федерального
агентства по техническому
регулированию и метрологии
от 27 ноября 2020 г. N 1192-ст

НАЦИОНАЛЬНЫЙ СТАНДАРТ РОССИЙСКОЙ ФЕДЕРАЦИИ

СИСТЕМА СТАНДАРТОВ БЕЗОПАСНОСТИ ТРУДА

СТРОИТЕЛЬСТВО.

ОГРАЖДЕНИЯ ПРЕДОХРАНИТЕЛЬНЫЕ ВРЕМЕННЫЕ

ОБЩИЕ ТЕХНИЧЕСКИЕ УСЛОВИЯ

Occupational safety standards system. Construction.
Temporary protection fences. General specifications

ГОСТ Р 12.3.053-2020

ОКС [91.220](#)

Дата введения
1 марта 2021 года

Предисловие

1 РАЗРАБОТАН Акционерным обществом "Центральный научно-исследовательский и проектно-экспериментальный институт промышленных зданий и сооружений" (АО "ЦНИИПромзданий")

2 ВНЕСЕН Техническим комитетом по стандартизации ТК 465 "Строительство"

3 УТВЕРЖДЕН И ВВЕДЕН В ДЕЙСТВИЕ [Приказом](#) Федерального агентства по техническому регулированию и метрологии от 27 ноября 2020 г. N 1192-ст

4 ВВЕДЕН ВПЕРВЫЕ

Правила применения настоящего стандарта установлены в [статье 26](#) Федерального закона от 29 июня 2015 г. N 162-ФЗ "О стандартизации в Российской Федерации". Информация об изменениях к настоящему стандарту публикуется в ежегодном (по состоянию на 1 января текущего года) информационном указателе "Национальные стандарты", а официальный текст изменений и поправок - в ежемесячном информационном указателе "Национальные стандарты". В случае пересмотра (замены) или отмены настоящего стандарта соответствующее уведомление будет опубликовано в ближайшем выпуске ежемесячного информационного указателя "Национальные стандарты". Соответствующая информация, уведомление и тексты размещаются также в информационной системе общего пользования - на официальном сайте Федерального агентства по техническому регулированию и метрологии в сети Интернет (www.gost.ru)

1 Область применения

1.1 Настоящий стандарт распространяется на инвентарные предохранительные ограждения рабочих мест на высоте и проходов к ним (далее - ограждения), применяемые для предохранения человека от падения в местах перепада по высоте при возведении новых и реконструкции действующих зданий и сооружений.

Стандарт предназначен для разработки нормативных документов (НД) на конкретные инвентарные предохранительные ограждения и устанавливает основные требования к конструкции и техническим характеристикам ограждений, правилам приемки, маркировки, транспортированию, хранению и указаниям по эксплуатации.

1.2 Стандарт не распространяется на щиты и настилы, предназначенные для перекрытия горизонтальных проемов, защитные козырьки, страховочные горизонтальные устройства, а также на ограждения, являющиеся неотъемлемыми конструктивными элементами средств подмащивания, монтажной и других видов технологической оснастки.

2 Нормативные ссылки

В настоящем стандарте использованы нормативные ссылки на следующие документы:

[ГОСТ 12.4.026](#) Система стандартов безопасности труда. Цвета сигнальные, знаки безопасности и разметка сигнальная. Назначение и правила применения. Общие технические требования и характеристики. Методы испытаний

[ГОСТ 4784](#) Алюминий и сплавы алюминиевые деформируемые. Марки

[ГОСТ 8486](#) Пиломатериалы хвойных пород. Технические условия

[ГОСТ 15150](#) Машины, приборы и другие технические изделия. Исполнения для различных климатических районов. Категории, условия эксплуатации, хранения и транспортирования в части воздействия климатических факторов внешней среды

[ГОСТ 15467](#) Управление качеством продукции. Основные понятия. Термины и определения

[ГОСТ 16504](#) Система государственных испытаний продукции. Испытания и контроль качества продукции. Основные термины и определения

[ГОСТ 18617](#) Ящики деревянные для металлических изделий. Технические условия

[ГОСТ 24297](#) Верификация закупленной продукции. Организация проведения и методы контроля

[ГОСТ 27772](#) Прокат для строительных стальных конструкций. Общие технические условия

[ГОСТ Р 12.3.049](#) Система стандартов безопасности труда. Строительство. Работы на высоте. Термины и определения

[ГОСТ Р 12.3.050-2017](#) Система стандартов безопасности труда. Строительство. Работы на высоте. Правила безопасности

Примечание - При пользовании настоящим стандартом целесообразно проверить действие ссылочных стандартов в информационной системе общего пользования - на официальном сайте Федерального агентства по техническому регулированию и метрологии в сети Интернет или по ежегодному информационному указателю "Национальные стандарты", который опубликован по состоянию на 1 января текущего года, и по выпускам ежемесячного информационного указателя "Национальные стандарты" за текущий год. Если заменен ссылочный стандарт, на который дана недатированная ссылка, то рекомендуется использовать действующую версию этого стандарта с учетом всех внесенных в данную версию изменений. Если заменен ссылочный стандарт, на который дана датированная ссылка, то рекомендуется использовать версию этого стандарта с указанным выше годом утверждения (принятия). Если после утверждения настоящего стандарта в ссылочный стандарт, на который дана датированная ссылка, внесено изменение, затрагивающее положение, на которое дана ссылка, то это положение рекомендуется применять без учета данного изменения. Если ссылочный стандарт отменен без замены, то положение, в котором дана ссылка на него, рекомендуется применять в части, не затрагивающей эту ссылку.

3 Термины и определения

В настоящем стандарте применены термины по [ГОСТ Р 12.3.049](#), [ГОСТ 15467](#), [ГОСТ 16504](#), а также следующие термины с соответствующими определениями:

3.1 внутреннее ограждение: Ограждение, устанавливаемое в пределах рабочего места до границы перепада по высоте.

3.2 наружное ограждение: Ограждение, устанавливаемое за пределами рабочего места вблизи границы перепада по высоте.

3.3 заполнение ограждения: Элемент ограждения, расположенный между опорами или вертикальными поверхностями строительных конструкций зданий.

3.4 опорное ограждение: Ограждение, имеющее элемент несущей конструкции (опору, раму и т.п.), используемый для навешивания заполнения.

3.5 навесное ограждение: Ограждение, не имеющее несущей конструкции и навешиваемое непосредственно на строительные конструкции зданий и сооружений.

4 Классификация инвентарных предохранительных ограждений

4.1 Ограждения подразделяют на типы по:

- функциональному назначению:
 - Зщ - защитные,
 - Ст - страховочные,
 - Сг - сигнальные,
 - СЗО - сигнально-защитные;
- месту установки относительно границы рабочего места вблизи перепада по высоте:
 - Вн - внутренние,
 - Нж - наружные;
- по способу крепления ограждения к элементам здания:
 - Оп - опорные,
 - Нв - навесные.

4.2 Схемы наиболее часто применяемых ограждений приведены в [приложении А](#).

5 Общие технические требования

5.1 Характеристики ограждений

5.1.1 Защитные ограждения следует рассчитывать на прочность и устойчивость к поочередному действию как горизонтальной, так и вертикальной равномерно распределенных нормативных нагрузок 0,4 кН/м, приложенных на поручень.

5.1.2 Страховочные ограждения следует рассчитывать на прочность и устойчивость к действию горизонтальной сосредоточенной нагрузки не менее 0,7 кН, приложенной в любой точке по высоте ограждения в середине пролета, а страховочные наружные, кроме того, горизонтально или наклонно на прочность к действию груза массой 100 кг, падающего с высоты 1 м от уровня рабочего места в середине пролета.

5.1.3 Сигнальные ограждения следует выполнять в виде каната, не рассчитанного на нагрузки и прикрепленного к стойкам или устойчивым конструкциям зданий и сооружений, с навешанными знаками безопасности в виде правильных треугольников желтого цвета с черной каймой со стороны не менее 100 мм. Оформление знаков безопасности - по [ГОСТ 12.4.026](#), расстояние между знаками должно быть не более 6 м.

5.1.4 Сигнально-защитные ограждения следует выполнять в виде каната для обозначения опасной зоны, как сигнальное ограждение, и одновременно использовать в качестве опоры для закрепления карабином предохранительного пояса при работе в опасной зоне на междуэтажных перекрытиях. Сигнально-защитные ограждения следует рассчитывать также на прочность и устойчивость к действию горизонтальной сосредоточенной нагрузки, приложенной в любой точке по высоте ограждения в середине пролета, не менее 1 кН с коэффициентом динамичности 1,4.

5.1.5 Коэффициент надежности по нагрузке для защитного и страховочного ограждения принимают равным 1,2.

5.1.6 Значение величины прогиба поручня защитного ограждения под действием расчетной нагрузки должно быть не более 0,1 м.

5.1.7 Высота защитных и страховочных ограждений (расстояние от уровня рабочего места до самой низкой точки верхнего горизонтального элемента) должна быть не менее 1,1 м, сигнальных - от 0,8 до 1,1 м, сигнально-защитных - от 1,2 до 1,8 м.

5.1.8 Расстояние между узлами крепления защитных и страховочных ограждений (длина одной секции ограждения) к устойчивым конструкциям зданий или сооружений не должно превышать 6,0 м, сигнальных - допускается до 12,0 м.

5.1.9 Расстояние от границы перепада по высоте до ограждения должно быть для:

- страховочных - не более 0,3 м;
- сигнальных и защитных - не менее 2,0 м;
- сигнально-защитных - не менее 0,5 и не более 1,8 м.

5.1.10 Расстояние между горизонтальными элементами в вертикальной плоскости защитного ограждения должно быть не более 0,45 м.

5.1.11 Высота бортового элемента защитного ограждения должна быть не менее 0,1 м.

5.1.12 Размер ячеек сеток должен быть не более 0,05 м, толщина синтетической нити - не менее 2,8 мм. Разрывная нагрузка ячеек, выполненных из синтетических сеток, должна быть не менее 1,75 кН. По контуру сетки оплетают синтетическим плетеным канатом диаметром не менее 8 мм.

5.1.13 Для изготовления ограждений используют стальной прокат по [ГОСТ 27772](#), алюминиевые сплавы по [ГОСТ 4784](#), древесину хвойных пород по [ГОСТ 8486](#), сетки из синтетических нитей или проволоки и другие материалы.

5.1.14 Конструкцией крепления ограждений к строительным конструкциям должна быть исключена возможность их самопроизвольного раскрепления.

5.1.15 Масса монтажных приспособлений, устанавливаемых вручную одним монтажником, и масса отдельных деталей монтажных приспособлений, собираемых вручную на строительной площадке, должна быть не более значений, указанных в [1], длина отдельных деталей монтажных приспособлений должна быть не более 6 м.

5.1.16 Детали и сборочные единицы ограждений массой более 20 кг должны быть с монтажными петлями или другими приспособлениями для строповки.

5.2 Требования к качеству поверхности и внешнему виду ограждений

5.2.1 В ограждениях и их элементах не допускаются:

- трещины, надрезы, острые кромки, заусенцы;

- непровары в сварочных швах узлов соединения опор;
- визуально различимая коррозия;
- отсутствие антикоррозионного покрытия согласно рабочим чертежам.

5.2.2 В сетках не допускаются:

- разрыв окантовки сетки из каната (шнура);
- разрыв более 10 ячеек на площади 1 м²;
- отрыв сетки от окантовки на участке более 1 пог. м;
- наличие следов нефтепродуктов.

5.2.3 Поверхность элементов заполнения защитных и страховочных ограждений должна быть окрашена желтой сигнальной краской по [ГОСТ 12.4.026](#).

5.3 Маркировка ограждений

5.3.1 Ограждения обозначают в соответствии с требованиями настоящего стандарта. Обозначения состоят из буквенных групп.

Первая группа содержит обозначения типа ограждения по функциональному назначению: защитное (Зщ); страховочное (Ст); сигнальное (Сг); сигнально-защитное (СЗО).

Вторая группа содержит обозначения типа ограждения по месту установки относительно границы перепада по высоте: внутреннее (Вн); наружное (Нж).

Третья группа обозначает тип ограждения по способу крепления: опорное (Оп); навесное (Нв).

Четвертая группа - обозначение настоящего стандарта.

Пример условных обозначений защитного внутреннего опорного ограждения и защитного наружного опорного ограждения

Ограждение Зщ Вн Оп ГОСТ Р 12.4.053-2020

Ограждение Зщ Нж Оп ГОСТ Р 12.4.053-2020

6 Правила приемки

6.1 Для проверки соответствия ограждений требованиям настоящего стандарта изготовитель должен проводить приемочный контроль ограждений, по результатам которого принимают решение об их пригодности к поставкам и использованию.

6.2 Приемку и верификацию ограждений проводят по [ГОСТ 24297](#) и настоящему стандарту.

Приемку каждого ограждения проводят в такой последовательности:

- проверка комплектности, включая инструкцию по эксплуатации и документ о качестве;
- проверка соответствия материалов требованиям данного стандарта и рабочим чертежам;
- проверка целостности элементов;

- проверка качества сварных швов, канатов, болтовых, гвоздевых и заклепочных соединений на соответствие требованиям технологической документации и рабочим чертежам;

- проверка соответствия сигнальной окраски требованиям [ГОСТ 12.4.026](#).

7 Методы контроля

7.1 Визуальный контроль каждого ограждения проводят на наличие трещин, надразов, изломов, острых кромок, заусенцев, качества сварных швов, дефектов сеток, качества окраски.

7.2 Проверку геометрических размеров ограждений следует выполнять измерительными приборами, обеспечивающими точность измерений до 1 мм.

7.3 Качество материалов, из которых изготовлены элементы ограждений, следует определять по результатам лабораторных анализов и по сертификатам на эти элементы.

8 Транспортирование и хранение

8.1 Транспортировать и хранить ограждения следует в соответствии с требованиями [ГОСТ 15150](#) и настоящего стандарта.

8.2 При погрузке, разгрузке, транспортировании и хранении ограждений следует соблюдать меры, исключающие возможность повреждения ограждений и их элементов.

8.3 Элементы ограждений из металлопроката одного наименования (стойки, рамы, стержневые горизонтальные элементы и т.п.) при хранении и транспортировании должны быть связаны в пакеты.

8.4 Мелкие детали (хомуты, струбцины и т.п.) упаковывают в деревянные ящики по ГОСТ 18617.

8.5 Сетки упаковывают в мешки или рулоны.

8.6 Упаковки, ящики с элементами ограждений должны иметь табличку, содержащую:

- товарный знак и наименование поставщика;
- условное обозначение ограждения;
- дату изготовления;
- массу;
- дату последнего испытания и прочностные данные (для сеток).

9 Указания по эксплуатации

9.1 Ограждения следует эксплуатировать в соответствии с инструкцией по эксплуатации, разработанной поставщиком в установленном порядке, а также требованиям технологической документации и рабочим чертежам.

9.2 Контроль за исправным состоянием и правильным применением ограждений во время эксплуатации, установки и демонтажа возлагается на инженерно-технических работников строительно-монтажных организаций (производителей работ, мастеров, участковых механиков), определенных приказом по организации.

9.3 Осмотр ограждений должен проводить мастер (производитель работ) перед началом рабочей смены, осмотр состоит в визуальном осмотре (проверке) исправного состояния сборочных единиц и элементов ограждения.

КонсультантПлюс: примечание.

В официальном тексте документа, видимо, допущена опечатка: пункт 4.3.1 отсутствует.

9.4 Элементы ограждений с обнаруженными дефектами, приведенными в 4.3.1, необходимо изъять из эксплуатации и/или заменить на новые.

9.5 Огневые работы необходимо проводить на расстоянии не менее 1,5 м от синтетических сеток для сохранения их прочности.

9.6 Установку и снятие ограждений следует осуществлять в технологической последовательности, обеспечивающей безопасность выполнения строительно-монтажных работ. Протяженность ограждаемого участка устанавливаются в технологических картах.

9.7 Лица, выполняющие установку и снятие ограждений, должны пользоваться предохранительными поясами для закрепления во время работы к надежно установленным конструкциям здания (сооружения) или к страховочному канату.

9.8 Демонтированные ограждения должны быть уложены в контейнеры для подачи их краном на следующий монтажный горизонт.

10 Гарантии изготовителя

10.1 Изготовитель гарантирует соответствие ограждений требованиям настоящего стандарта.

10.2 Гарантийный срок эксплуатации ограждений при условии соблюдения потребителем условий эксплуатации, установленных настоящим стандартом:

- два года - для металлических элементов;
- один год - для синтетических сеток.

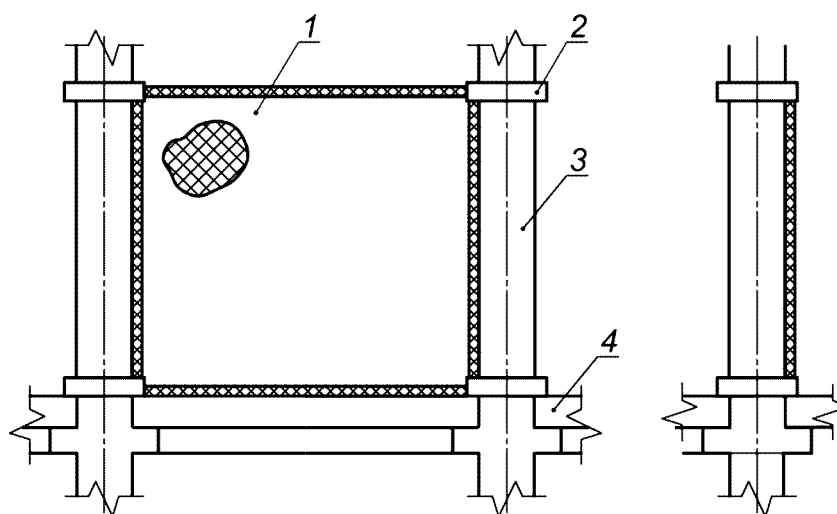
Допускается изготовителю устанавливать иной гарантийный срок эксплуатации при соответствующем обосновании.

Приложение А
(справочное)

СХЕМЫ ОГРАЖДЕНИЙ И ПРИМЕРЫ ИХ ОБОЗНАЧЕНИЙ

А.1 Схемы наиболее часто применяемых сигнальных, защитных ограждений приведены в [приложении А](#) ГОСТ Р 12.3.050-2017.

А.2 На рисунке А.1 приведена конструкция страховочного ограждения в виде сетки.



1 - сетка; 2 - хомут; 3 - колонна здания;
4 - плита перекрытия

Рисунок А.1 - Страховочное внутреннее ограждение

А.3 На рисунке А.2 приведена схема ограждения лестничных площадок и маршей. Требования по устройству ограждений лестничных площадок и маршей приведены в [ГОСТ Р 12.3.050](#).

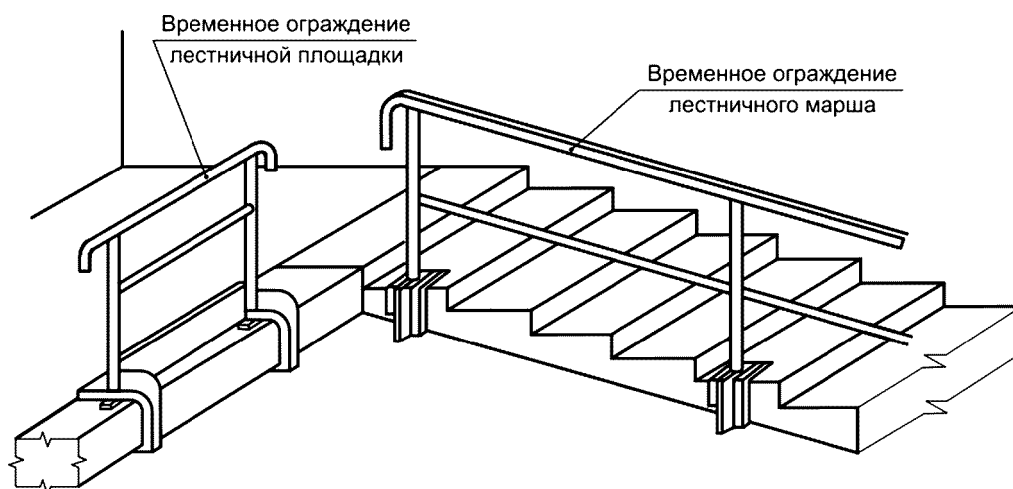


Рисунок А.2 - Схема ограждения лестничных площадок и маршей

БИБЛИОГРАФИЯ

- [1] [СП 2.2.2.1327-03](#) Гигиенические требования к организации технологических процессов, производственному оборудованию и рабочему инструменту

УДК 69.055:006.354

ОКС [91.220](#)

Ключевые слова: ограждение защитное, предохранительное, страховочное, сигнальное, сигнально-защитное, внутреннее, наружное, заполнение опорное, навесное
