



КонсультантПлюс

"ГОСТ EN 795-2019. Межгосударственный стандарт. Система стандартов безопасности труда. Средства индивидуальной защиты от падения с высоты. Устройства анкерные. Общие технические требования. Методы испытаний"

(введен в действие Приказом Росстандарта от 27.08.2019 N 544-ст)

Документ предоставлен **КонсультантПлюс**

www.consultant.ru

Дата сохранения: 13.03.2025

Введен в действие
[Приказом](#) Федерального
агентства по техническому
регулированию и метрологии
от 27 августа 2019 г. N 544-ст

МЕЖГОСУДАРСТВЕННЫЙ СТАНДАРТ
СИСТЕМА СТАНДАРТОВ БЕЗОПАСНОСТИ ТРУДА
СРЕДСТВА ИНДИВИДУАЛЬНОЙ ЗАЩИТЫ ОТ ПАДЕНИЯ С ВЫСОТЫ.
УСТРОЙСТВА АНКЕРНЫЕ

ОБЩИЕ ТЕХНИЧЕСКИЕ ТРЕБОВАНИЯ.
МЕТОДЫ ИСПЫТАНИЙ

**Occupational safety standards system. Personal fall
protection equipment. Anchor devices. General technical
requirements. Test methods**

**(EN 795:2012,
Personal fall protection equipment - Anchor devices, IDT)**

ГОСТ EN 795-2019

[МКС 13.340.20](#)

Дата введения
1 сентября 2020 года

Предисловие

Цели, основные принципы и общие правила проведения работ по межгосударственной стандартизации установлены [ГОСТ 1.0](#) "Межгосударственная система стандартизации. Основные положения" и [ГОСТ 1.2](#) "Межгосударственная система стандартизации. Стандарты межгосударственные, правила и рекомендации по межгосударственной стандартизации. Правила разработки, принятия, обновления и отмены"

Сведения о стандарте

1 ПОДГОТОВЛЕН Акционерным обществом "Хоневелл" (АО "Хоневелл") на основе собственного перевода на русский язык англоязычной версии стандарта, указанного в [пункте 5](#)

2 ВНЕСЕН Федеральным агентством по техническому регулированию и метрологии

3 ПРИНЯТ Межгосударственным советом по стандартизации, метрологии и сертификации (протокол от 30 июля 2019 г. N 120-П)

За принятие проголосовали:

Краткое наименование страны по МК (ИСО 3166) 004-97	Код страны по МК (ИСО 3166) 004-97	Сокращенное наименование национального органа по стандартизации
Армения	AM	Минэкономики Республики Армения

Беларусь	BY	Госстандарт Республики Беларусь
Казахстан	KZ	Госстандарт Республики Казахстан
Киргизия	KG	Кыргызстандарт
Россия	RU	Росстандарт
Узбекистан	UZ	Узстандарт

4 [Приказом](#) Федерального агентства по техническому регулированию и метрологии от 27 августа 2019 г. N 544-ст межгосударственный стандарт ГОСТ EN 795-2019 введен в действие в качестве национального стандарта Российской Федерации с 1 сентября 2020 г.

5 Настоящий стандарт идентичен европейскому стандарту EN 795:2012 "Средства индивидуальной защиты от падения. Устройства анкерные" ("Personal fall protection equipment - Anchor devices", IDT).

Европейский региональный стандарт разработан техническим комитетом CEN/TC 160 "Защита от падения с высоты, включая рабочие пояса", секретариатом которого является DIN (Германия).

Наименование настоящего стандарта изменено относительно наименования указанного европейского стандарта в целях приведения в соответствие с ГОСТ 1.5 ([подраздел 3.6](#)) и для увязки с наименованиями, принятыми в существующем комплексе межгосударственных стандартов.

Сведения об эквивалентности различных терминов, имеющих идентичное англоязычное обозначение, установленных в ГОСТ EN 795-2019 и [ГОСТ EN/TS 16415-2015](#), приведены в дополнительном [приложении ДА](#).

При применении настоящего стандарта рекомендуется использовать вместо ссылочных международных и европейских стандартов соответствующие им межгосударственные стандарты, сведения о которых приведены в дополнительном [приложении ДБ](#)

6 ВЗАМЕН [ГОСТ EN 795-2014](#)

7 Некоторые элементы настоящего стандарта могут являться объектами патентных прав

Информация о введении в действие (прекращении действия) настоящего стандарта и изменений к нему на территории указанных выше государств публикуется в указателях национальных стандартов, издаваемых в этих государствах, а также в сети Интернет на сайтах соответствующих национальных органов по стандартизации.

В случае пересмотра, изменения или отмены настоящего стандарта соответствующая информация будет опубликована на официальном интернет-сайте Межгосударственного совета по стандартизации, метрологии и сертификации в каталоге "Межгосударственные стандарты"

Введение

Надежное анкерное устройство является необходимым компонентом любой системы индивидуальной защиты от падения с высоты.

Настоящий стандарт предназначен для использования в качестве дополнительного стандарта для уже существующих стандартов, описывающих другие компоненты, используемые в системах индивидуальной защиты от падения с высоты.

Область применения и требования настоящего стандарта основаны на утверждении, что анкерное устройство должно выдерживать максимальную динамическую нагрузку, возникающую при падении с высоты массы одного человека вместе с оборудованием, которое он имеет при себе. Испытание

статической прочности основано на минимальном коэффициенте запаса прочности, равном двум. Во избежание возможного неправильного использования оборудования настоящий стандарт устанавливает требования и методы испытаний для анкерных устройств, используемых в составе систем индивидуальной защиты от падения с высоты по EN 363, даже если они используются для удержания.

Требования и методы испытаний для анкерных устройств, предназначенных для использования более чем одним человеком одновременно, не рассматриваются в настоящем стандарте, рекомендации по ним приведены в отдельном стандарте.

Настоящий стандарт предназначен для типовых испытаний новых видов продукции перед выпуском их в обращение на рынок и устанавливает минимальные требования к эксплуатационным характеристикам. Анкерные устройства должны быть сконструированы и изготовлены таким образом, чтобы в предусмотренных условиях эксплуатации пользователь мог выполнять опасные работы в условиях максимальной защищенности. Изготовителям рекомендуется учитывать данное требование при принятии решений относительно реальных защитных свойств изготавливаемой продукции.

1 Область применения

Настоящий стандарт устанавливает технические требования и соответствующие методы испытаний для анкерных устройств, предназначенных для использования одним человеком, которые могут быть демонтированы со структуры <1>. Данные анкерные устройства включают в свою конструкцию стационарную или перемещаемую (мобильную) анкерную точку, сконструированную для присоединения компонентов системы индивидуальной защиты от падения с высоты в соответствии с EN 363.

<1> Структурой является конструкция или постройка, изготовленная из определенного вида материала: бетона, кирпича, дерева, стали и т.д.

Настоящий стандарт также устанавливает требования к маркировке, инструкции по применению и руководству по установке.

Настоящий стандарт не распространяется:

- на анкерные устройства для использования более чем одним человеком одновременно;
- анкерные устройства, используемые во время спортивных или развлекательных мероприятий;
- оборудование, сконструированное в соответствии с EN 516 или EN 517;
- элементы или части структуры, которые были установлены для использования отличного от назначения анкерной точки или анкерного устройства, например балки, мачты;
- структурные анкеры (см. 3.3).

2 Нормативные ссылки

В настоящем стандарте использованы нормативные ссылки на следующие стандарты. Для датированных ссылок применяют только указанное издание ссылочного стандарта, для недатированных - последнее издание (включая все изменения).

EN 360, Personal protective equipment against falls from a height - Retractable type fall arresters (Средства индивидуальной защиты от падения с высоты. Средства защиты втягивающего типа)

EN 362, Personal protective equipment against falls from a height - Connectors (Средства индивидуальной защиты от падения с высоты. Соединительные элементы)

EN 363, Personal fall protection equipment - Personal fall protection systems (Средства индивидуальной защиты от падения. Системы индивидуальной защиты от падения)

EN 364:1992, Personal protective equipment against falls from a height - Test methods (Средства индивидуальной защиты от падения с высоты. Методы испытаний)

EN 365, Personal protective equipment against falls from a height - General requirements for instructions for use, maintenance, periodic examination, repair, marking and packaging (Средства индивидуальной защиты от падения с высоты. Общие требования к инструкциям по эксплуатации, техническому уходу, периодической проверке, ремонту, маркировке и упаковке)

EN 892, Mountaineering equipment - Dynamic mountaineering ropes - Safety requirements and test methods (Альпинистское снаряжение. Динамические альпинистские веревки. Требования техники безопасности и методы испытаний)

EN ISO 9227, Corrosion tests in artificial atmospheres - Salt spray tests (Испытание на коррозию в искусственной атмосфере. Испытания в соляном тумане)

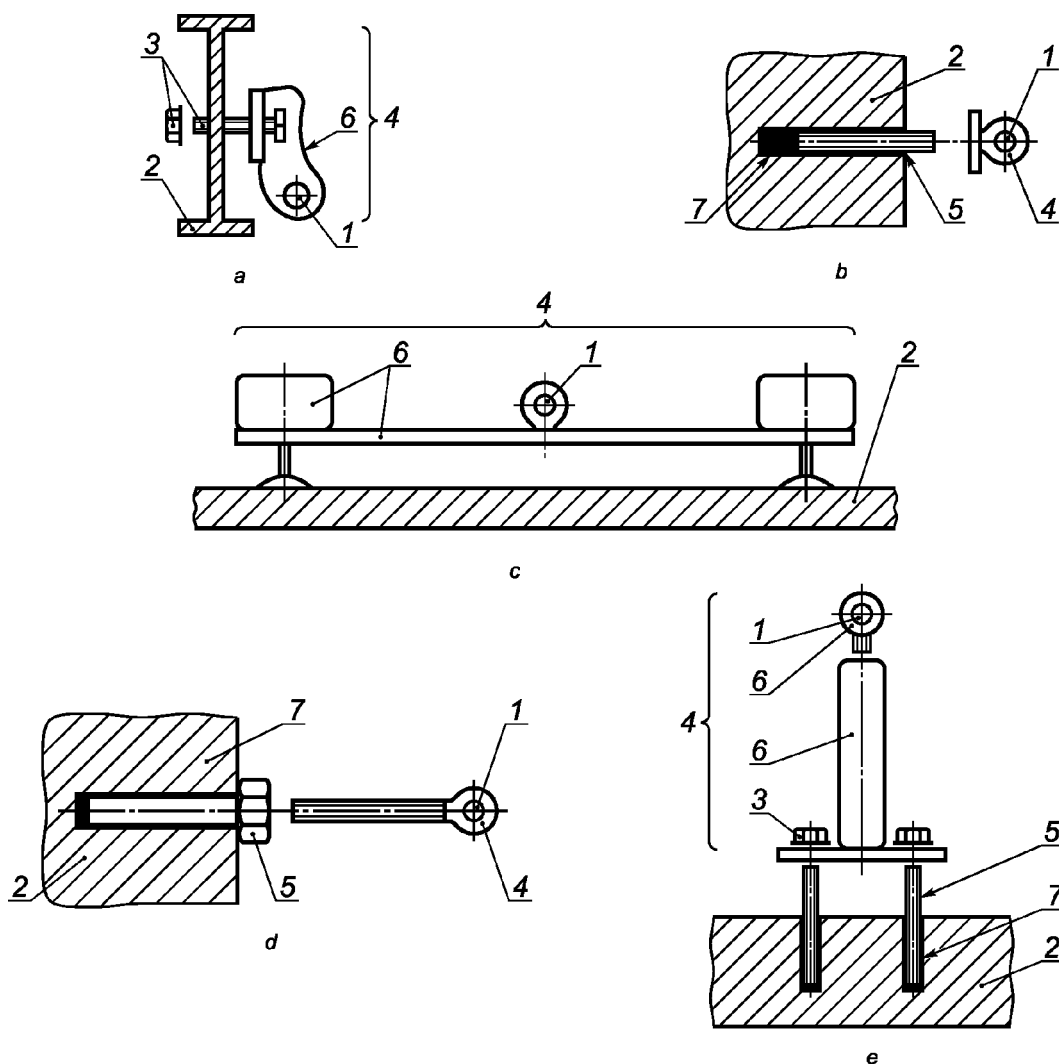
ISO 2232, Round drawn wire for general purpose non-alloy steel wire ropes and for large diameter steel wire ropes - Specifications (Проволока круглая тянущая для проволочных канатов общего назначения из нелегированной стали и для стальных проволочных канатов большого диаметра. Технические требования)

3 Термины и определения

В настоящем стандарте применены следующие термины с соответствующими определениями:

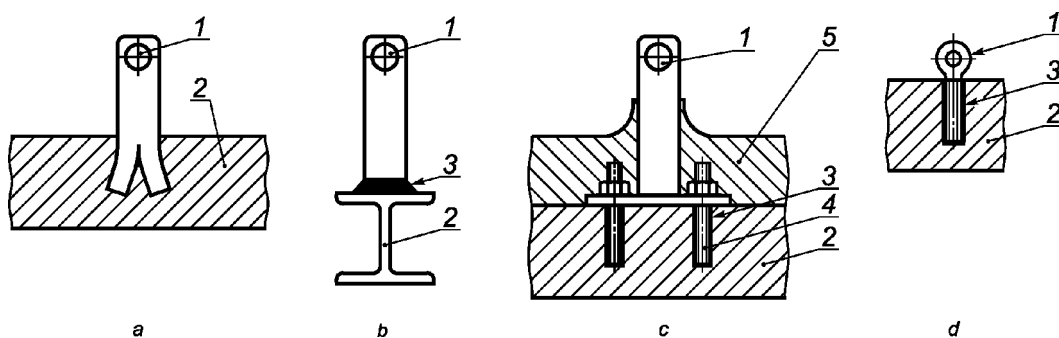
3.1 **анкерная система** (anchor system): Система, предназначенная для использования в качестве части системы индивидуальной защиты от падения с высоты, которая включает анкерную точку или точки и/или анкерное устройство, и/или элемент, и/или элемент крепления, и/или структурный анкер (см. [рисунок 1](#)).

Примечание - Не съемные со структуры анкерные системы не рассматриваются в настоящем стандарте. См. [рисунок 2](#).



1 - анкерная точка; 2 - структура (не является частью анкерного устройства); 3 - элемент крепления; 4 - анкерное устройство; 5 - структурный анкер (не является частью анкерного устройства); 6 - элемент; 7 - постоянное крепление (например, склеивающая смола)

Рисунок 1 - Примеры анкерных систем, которые включают в себя анкерное устройство



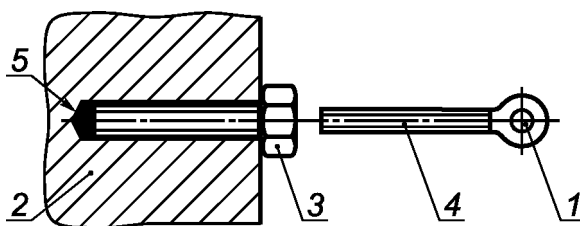
1 - анкерная точка; 2 - структура; 3 - постоянное крепление (например, шпилька, винтовое соединение, заклепка, сварка, склеивающая смола); 4 - структурный анкер; 5 - цемент, изоляция или другое покрытие

Рисунок 2 - Примеры анкерных систем, не рассматриваемые в настоящем стандарте

3.2 анкерное устройство (anchor device): Конструкция из элементов, включающая одну или несколько анкерных точек или мобильных анкерных точек, которая также может включать элементы крепления, предназначенная для использования в качестве части системы индивидуальной защиты от падения с высоты с возможностью отсоединения от структуры и использования в качестве части анкерной системы.

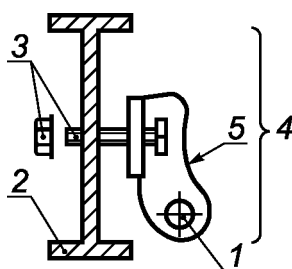
3.2.1 анкерное устройство типа А (type A anchor device): Анкерное устройство с одной или несколькими доступными для использования стационарными анкерными точками, требующее наличия структурного(ых) анкера(ов) или элемента(ов) крепления для закрепления его на структуре (см. рисунки 3 и 4).

Примечание - Анкерная точка может вращаться во время использования, если это предусмотрено конструкцией.



1 - анкерная точка; 2 - структура; 3 - структурный анкер;
4 - анкерное устройство; 5 - постоянное крепление

Рисунок 3 - Пример анкерного устройства типа А со структурным анкером



1 - анкерная точка; 2 - структура; 3 - элемент крепления;
4 - анкерное устройство; 5 - элемент

Рисунок 4 - Пример анкерного устройства типа А с элементом крепления

3.2.2 анкерное устройство типа В (type B anchor device): Анкерное устройство с одной или несколькими стационарными анкерными точками, не требующее наличия структурного(ых) анкера(ов) или элемента(ов) крепления для закрепления его на структуре (см. рисунок 5).

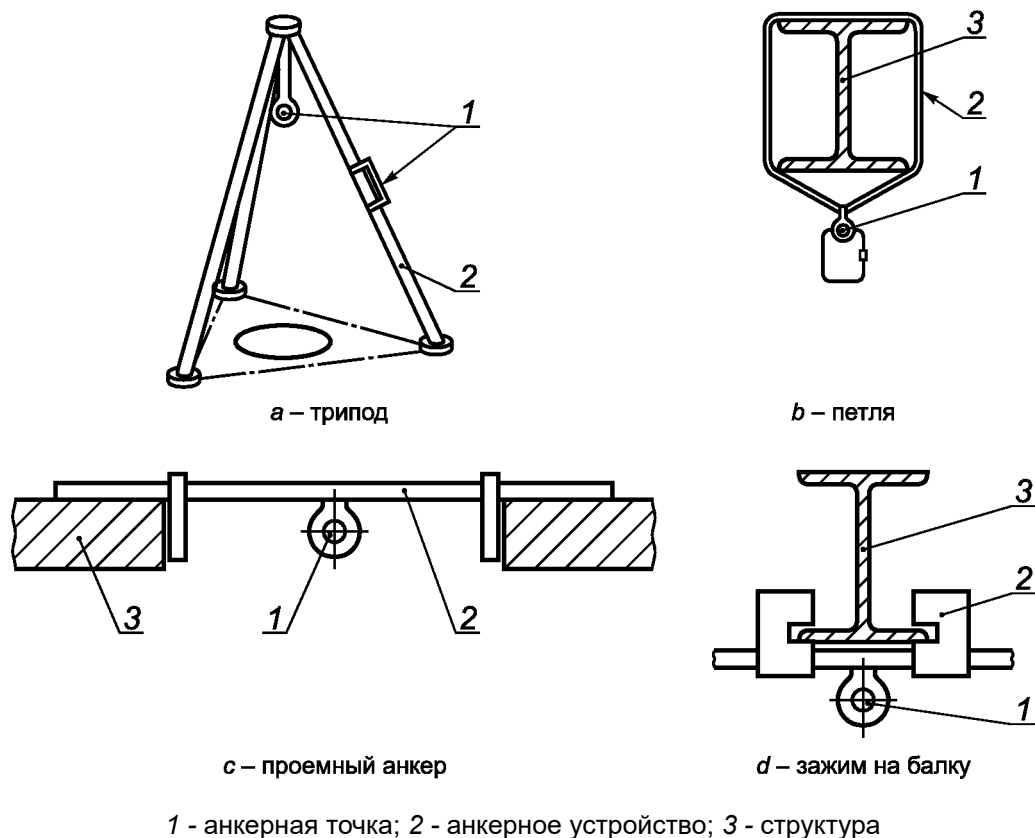


Рисунок 5 - Примеры анкерных устройств типа В

3.2.3 анкерное устройство типа С (type C anchor device): Анкерное устройство, включающее гибкую анкерную линию, отклоняющуюся от горизонтали не более чем на 15° (при измерении между концевым анкером и промежуточными анкерами в любой точке по всей ее длине) (см. рисунок 6).

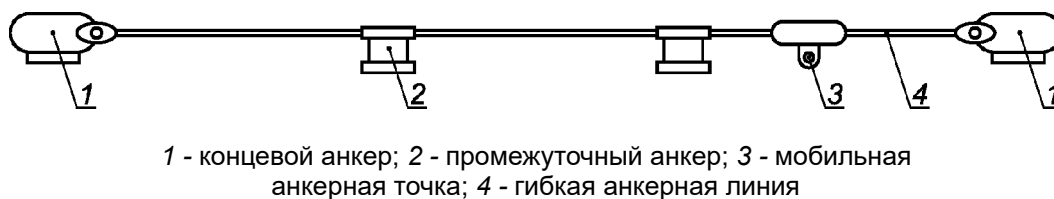
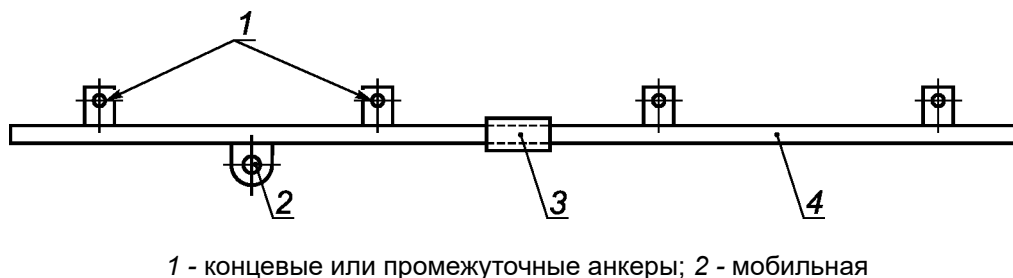


Рисунок 6 - Пример анкерного устройства типа С

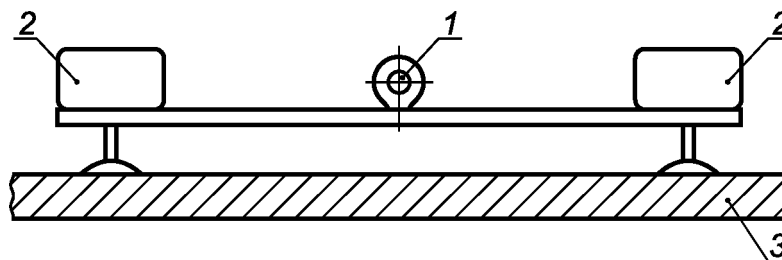
3.2.4 анкерное устройство типа D (type D anchor device): Анкерное устройство, включающее жесткую анкерную линию, отклоняющуюся от горизонтали не более чем на 15° (при измерении между концевым анкером и промежуточными анкерами в любой точке по всей ее длине) (см. рисунок 7).



анкерная точка; 3 - соединитель жесткой анкерной линии;
4 - жесткая анкерная линия

Рисунок 7 - Пример анкерного устройства типа D

3.2.5 анкерное устройство типа E (type E anchor device): Анкерное устройство для использования на поверхности, отклоняющейся от горизонтали не более чем на 5°, принцип действия которого полностью основан на его массе и трении между ним и поверхностью (см. рисунок 8).



1 - анкерная точка; 2 - груз; 3 - структура

Рисунок 8 - Пример анкерного устройства типа E

3.3 структурный анкер (structural anchor): Элемент или элементы, сконструированные для применения совместно с системой индивидуальной защиты от падения с высоты и присоединенные на постоянной основе к структуре.

Примечания

1 Структурный анкер не является частью анкерного устройства.

2 Примером структурного анкера может являться элемент, который приварен или приклеен к структуре с помощью смолы.

3.4 элемент крепления (fixing element): Элемент или элементы, используемые для присоединения/закрепления анкерного устройства на структуре с возможностью их последующего отсоединения от структуры.

3.5 элемент (element): Часть анкерной системы или анкерного устройства.

3.6 анкерная точка (anchor point): Точка на анкерной системе, предназначенная для присоединения средства индивидуальной защиты от падения с высоты.

3.7 концевой анкер (extremity anchor): Элемент, соединяющий конец гибкой анкерной линии или жесткой анкерной линии со структурой.

3.8 промежуточный анкер (intermediate anchor): Элемент, расположенный между концевыми анкерами, соединяющий гибкую анкерную линию или жесткую анкерную линию со структурой.

Примечание - Промежуточные средства поддержки, например направляющие гибкой анкерной линии, которые не предназначены для того чтобы выдерживать нагрузку, не являются промежуточными анкерами.

3.9 мобильная анкерная точка (mobile anchor point): Элемент с анкерной точкой, предназначенный для перемещения вдоль анкерной линии.

3.10 гибкая анкерная линия (flexible anchor line): Гибкая линия между концевыми анкерами, к которой может быть присоединено средство индивидуальной защиты от падения с высоты либо напрямую с помощью соединительного элемента, либо через мобильную анкерную точку.

Примечание - Гибкой анкерной линией может быть трос (канат из проволоки), канат из волокон или текстильная лента.

3.11 жесткая анкерная линия (rigid anchor line): Жесткая линия, между концевыми анкерами, к которой может быть присоединено средство индивидуальной защиты от падения с высоты либо напрямую с помощью соединительного элемента, либо через мобильную анкерную точку.

Примечание - Жесткая анкерная линия может быть жестким профилем, например жесткая трубка или жесткий рельс.

4 Требования

4.1 Общие требования

4.1.1 При проверке в соответствии с [5.1.7](#) анкерное устройство должно быть сконструировано таким образом, чтобы оно могло быть отсоединено от структуры без повреждения структуры или анкерного устройства, таким образом обеспечивая возможность его повторного использования, например для периодической проверки.

4.1.2 При проверке в соответствии с [5.1.7](#) U-образные зажимы не должны использоваться для формирования окончаний на любой части анкерного устройства.

4.1.3 При проверке в соответствии с [5.1.7](#) случайное отсоединение элемента, содержащего анкерную точку, должно быть невозможным. Если элемент или мобильная анкерная точка может быть отсоединена, она должна быть сконструирована таким образом, чтобы отсоединение было возможным только после выполнения двух независимых, последовательных и преднамеренных ручных действий.

4.1.4 При проверке в соответствии с [5.1.7](#) анкерное устройство должно иметь конструкцию и размеры, позволяющие соединительным элементам свободно вращаться и находиться в анкерной точке в положении, предпочтительном для удержания нагрузки.

4.1.5 При проверке в соответствии с [5.1.7](#) для анкерных устройств, содержащих более чем один элемент, и для анкерных устройств с элементами, которые могут быть отрегулированы, конструкция не должна позволять осуществить жесткое закрепление элементов между собой в случае неправильной сборки или регулировки.

4.1.6 При проверке в соответствии с [5.1.7](#) масса каждого элемента анкерного устройства, предназначенного для переноски одним человеком, не должна превышать 25 кг.

4.1.7 Если анкерное устройство снабжено индикатором падения, индикатор должен однозначно указывать на то, что падение произошло после испытания(ий) на динамическую прочность и целостность.

4.1.8 Когда анкерное устройство состоит из комбинации различных типов, оно должно быть испытано для каждого соответствующего типа и для комбинации нескольких типов, например комбинации анкерных устройств типа С и типа Е.

4.1.9 Если в соответствии с информацией, предоставляемой изготовителем, разрешено приложение нагрузки более чем в одном направлении (например, при растяжении и при сдвиге) [см. [7, перечисление с](#))], анкерное устройство должно быть испытано в каждом заявленном изготовителем направлении.

4.2 Материалы

4.2.1 Металлические компоненты

4.2.1.1 После испытания в соответствии с [5.8](#) на основном материале должна отсутствовать коррозия. Наличие следов окисления металла и белых разводов является допустимым. Металлические части анкерного устройства не должны иметь следов коррозии, которые могут повлиять на его функционирование, например правильное функционирование подвижных элементов.

Примечание - Соответствие этому требованию не означает пригодность к использованию в морской среде.

4.2.1.2 Если проволочные канаты имеют гальваническое покрытие, оно должно соответствовать ISO 2232.

4.2.2 Канаты и текстильные материалы

4.2.2.1 Канаты из волокон, текстильные ленты и швейные нити должны быть изготовлены из моноплетей или мультифиламентных синтетических нитей.

Примечание - Примером подходящих материалов для использования в канатах и текстильных лентах являются полиэстер или полиамид, или смесь из полиэстера и полиамида.

4.2.2.2 Для упрощения визуального осмотра нити, используемые для сшивания, должны иметь контрастный оттенок или цвет, по сравнению с канатом или текстильной лентой.

4.2.3 Соединительные элементы

Соединительные элементы должны соответствовать требованиям EN 362.

4.3 Конструкция и эргономика

При проверке в соответствии с 5.1.7 анкерные устройства не должны иметь острых граней или заусенцев, которые могут привести к травме пользователя или которые могут порезать, перетереть или каким-либо образом повредить само анкерное устройство или любую часть средства индивидуальной защиты от падения с высоты, которое может контактировать с ним.

Примечание - Рекомендуется, чтобы открытые кромки или углы были сглажены радиусом минимум 5 мм или фаской как минимум 0,5 мм под углом 45°.

4.4 Специальные требования

4.4.1 Анкерные устройства типа А

4.4.1.1 При испытании в соответствии с 5.3.2 (испытание на деформацию) ни одна часть анкерного устройства типа А, предназначенная для рассеивания энергии путем деформации, не должна иметь остаточную деформацию более 10 мм в направлении приложения нагрузки.

4.4.1.2 При испытании в соответствии с 5.3.3 (испытание на динамическую прочность и целостность) анкерное устройство должно удерживать жесткий испытательный груз таким образом, чтобы он не касался земли.

4.4.1.3 При испытании в соответствии с 5.3.4 (испытание статической прочности) анкерное устройство должно выдерживать нагрузку.

4.4.2 Анкерные устройства типа В

4.4.2.1 При испытании в соответствии с 5.4.2 (испытание на деформацию) ни одна часть анкерного устройства типа В, за исключением каната и петли из текстильной ленты, произведенных из синтетических волокон, предназначенная для рассеивания энергии путем деформации, не должна иметь остаточную деформацию более 10 мм в направлении приложения нагрузки.

4.4.2.2 При испытании в соответствии с 5.4.3 (испытание на динамическую прочность и целостность) анкерное устройство должно удерживать жесткий испытательный груз таким образом, чтобы он не касался земли.

4.4.2.3 При испытании в соответствии с 5.4.4 (испытание статической прочности) анкерное устройство

должно выдерживать нагрузку.

4.4.2.4 Если в соответствии с информацией, предоставляемой изготовителем, допускается использование анкерного устройства более чем в одной конфигурации, каждая конфигурация, например трипод или квадпод с анкерной точкой на верхней части или на стойке, должна быть испытана. Каждая испытываемая конфигурация должна соответствовать требованиям 4.4.2.1 и 4.4.2.3.

КонсультантПлюс: примечание.

В официальном тексте документа, видимо, допущена опечатка: имеется в виду пункт 4.4.2, а не 4.4.4.

Примечание - Если анкерное устройство типа В (например, трипод) предназначено для использования совместно со спасательным подъемным устройством (см. EN 1496), рекомендуется, чтобы полная конфигурация отвечала требованиям следующих подразделов: 4.1 "Общие требования", 4.2 "Материалы", 4.3 "Конструкция и эргономика" и 4.4.4 "Анкерные устройства типа В".

4.4.3 Анкерные устройства типа С

4.4.3.1 При испытании в соответствии с 5.5.2 (испытание на деформацию) ни одна часть концевой анкера, промежуточного анкера или мобильной анкерной точки, предназначенная для деформации, например для амортизации энергии, не должна иметь постоянную деформацию более чем 10 мм в направлении приложения нагрузки.

4.4.3.2 Для конфигураций анкерного устройства, определенных в 5.5.1.2, должны быть предоставлены прогнозируемые эксплуатационные характеристики, полученные на основании расчета или результатов испытаний, содержащие информацию:

а) о максимальном смещении мобильной(ых) анкерной(ых) точки(ек);

б) максимальной нагрузке, прикладываемой к концевым анкерам и промежуточным или угловым элементам, рассматриваемым как крепления линии. Для анкерных устройств, не включающих в свою конструкцию концевые анкера, например кольцевых устройств, - о максимальной нагрузке внутри анкерной линии.

4.4.3.3 При испытании по 5.5.3.1 (испытание на динамическую прочность и целостность для однопролетной системы) и 5.5.3.2 (испытание на динамическую прочность и целостность для многопролетной системы) значения нагрузки на концах и максимальное динамическое провисание гибкой анкерной линии не должны отличаться более чем на +/- 20% от предполагаемого значения.

4.4.3.4 При испытании в соответствии с 5.5.3 (испытание на динамическую прочность и целостность) анкерное устройство должно удерживать жесткий испытательный груз таким образом, чтобы он не касался земли. Все части анкерного устройства должны сохранять целостность.

4.4.3.5 Испытание по 5.5.4 (испытание на статическую прочность) следует проводить при мобильной анкерной точке, расположенной:

- непосредственно около концевой анкера;
- на промежуточном анкере;
- угловом анкере;
- входном/выходном соединении линии и на соединениях гибкой анкерной линии,

если анкерное устройство включает такие части, анкерное устройство, включая все элементы гибкой анкерной линии, несущие нагрузку, соединения анкерной линии и окончания (например, соединения с помощью прессовки, сшивные петли, сплетенные окончания), должны выдерживать нагрузку $12^{+1,0}$ кН. Для неметаллических компонентов, если доказательство прочности не предоставлено, статическая нагрузка

должна составлять 18 кН.

4.4.3.6 При испытании по [5.5.3](#) и [5.5.4](#) мобильная анкерная точка не должна отсоединяться от гибкой анкерной линии.

4.4.3.7 Когда гибкая анкерная линия закреплена на промежуточном или угловом анкере (т.е. промежуточный или угловой анкер фактически становится концевым анкером), многопролетные анкерные устройства следует испытывать как однопролетные анкерные устройства.

4.4.4 Анкерные устройства типа D

4.4.4.1 При испытании в соответствии с [5.6.2](#) (испытание на деформацию) ни одна часть анкерного устройства, предназначенная для рассеивания энергии путем деформации, не должна иметь остаточную деформацию более 10 мм в направлении приложения нагрузки.

4.4.4.2 При испытании в соответствии с [5.6.3](#) (испытание на динамическую прочность и целостность) анкерное устройство должно удерживать жесткий испытательный груз таким образом, чтобы он не касался земли.

4.4.4.3 При испытании в соответствии с [5.6.4](#) (испытание на статическую прочность) все элементы, несущие нагрузку, включая мобильные анкерные точки, жесткие анкерные линии, крепления жестких анкерных линий, соединения жестких анкерных линий, соединения и окончания (например, сварные соединения, соединения на болтах) должны выдерживать нагрузку $12^{+1,0}$ кН. Для неметаллических элементов, если доказательство прочности не предоставлено, статическая нагрузка должна составлять 18 кН.

4.4.4.4 При испытании по [5.6.3](#) и [5.6.4](#) мобильная анкерная точка не должна отсоединяться от жесткой анкерной линии.

4.4.4.5 Если изготовитель допускает установку жесткой анкерной линии с углом от 5° до 15° по отношению к горизонтали, анкерное устройство должно быть испытано в соответствии с [5.6.3](#) при максимально допустимом угле. Во время этого испытания мобильная анкерная точка не должна перемещаться вдоль жесткой анкерной линии более чем на 1 м.

4.4.5 Анкерные устройства типа E

4.4.5.1 При испытании в соответствии с [5.7.1](#) (испытание на деформацию) ни одна часть анкерного устройства, предназначенная для рассеивания энергии путем деформации, не должна иметь остаточную деформацию более 10 мм в направлении приложения нагрузки.

4.4.5.2 При испытании в соответствии с [5.7.2](#) (динамическое испытание) анкерное устройство должно удерживать жесткий испытательный груз таким образом, чтобы он не касался земли. Через 3 мин после сброса испытательного груза смещение L передней кромки анкерного устройства не должно превышать 1000 мм и анкерное устройство должно оставаться неподвижным. Смещения L и H должны быть зафиксированы (см. [рисунок 11](#)).

4.4.5.3 Испытание, описанное в [5.7.2](#), должно быть проведено при максимальном угле до 5° , разрешенном изготовителем при каждом из возможных наиболее тяжелых условий, с учетом типа поверхности и условий на объекте.

4.4.5.4 Испытание, описанное в [5.7.2](#), необходимо повторить для каждого критически важного направления, в котором на практике, предположительно, может быть приложена сила останова.

4.4.5.5 Если изготовителем допускается использование анкерного устройства совместно со средством индивидуальной защиты от падения с высоты втягивающего типа, такое сочетание должно быть испытано по [5.7.2](#) для каждого средства индивидуальной защиты от падения с высоты втягивающего типа, в отношении которого установлен допуск. Анкерное устройство и средство индивидуальной защиты от падения с высоты втягивающего типа должны удерживать жесткий испытательный груз. Смещение L

передней грани анкерного устройства не должно превышать 1000 мм, а смещение H не должно превышать 2400 мм. Данные замеры должны быть произведены через $3^{+0.5}$ мин после динамического испытания.

Примечание - В случае, если средство индивидуальной защиты от падения с высоты втягивающего типа может быть использовано совместно с анкерным устройством типа Е в направлении, отличном от вертикальной плоскости, рекомендуется, чтобы такое применение было одобрено изготовителем средства индивидуальной защиты от падения с высоты втягивающего типа.

4.4.5.6 При испытании в соответствии с [5.7.3](#) (испытание крепления после падения) передний край анкерного устройства в месте контакта с поверхностью не должен смещаться более чем на 10 мм в первые 3 мин, по истечении которых он должен оставаться неподвижным.

4.4.5.7 При испытании в соответствии с [5.7.4](#) (испытание на статическую прочность) анкерное устройство должно выдерживать нагрузку.

4.5 Маркировка и информация, предоставляемая изготовителем

4.5.1 Маркировка должна соответствовать требованиям [раздела 6](#).

4.5.2 Информация должна предоставляться с анкерным устройством в соответствии с [разделом 7](#).

5 Методы испытаний

5.1 Общая информация

5.1.1 Анкерное устройство устанавливают в соответствии с инструкцией изготовителя.

5.1.2 Статическую и динамическую нагрузки прикладывают в каждой(ых) конфигурации(иях) и направлении(ях), которые могут возникнуть во время использования и являются необходимыми для подтверждения безопасности анкерного устройства, принимая во внимание возможность его неправильного использования.

5.1.3 При отсутствии указаний на последовательное проведение испытаний для каждого испытания может быть использовано новое анкерное устройство.

5.1.4 При проведении статического и динамического испытания анкерное устройство может сжиматься, деформироваться или удлиняться.

5.1.5 Для каждого динамического испытания используют новый строп.

5.1.6 Массу каждого элемента анкерного устройства, рассчитанного на транспортирование одним человеком, определяют посредством взвешивания или расчета, предоставленного изготовителем.

5.1.7 Посредством рассмотрения соответствующей документации и/или путем визуальной и/или тактильной оценки, и/или посредством взвешивания анкерного устройства убеждаются в том, что оно соответствует требованиям [4.1.1](#) - [4.1.6](#), [4.2.2](#), [4.2.3](#) и [4.3](#).

5.2 Испытательное оборудование

5.2.1 Строп для испытаний и определение расстояния свободного падения

5.2.1.1 Испытательный строп должен быть изготовлен из неиспользованного образца 11 мм одинарной альпинистской веревки, соответствующей требованиям EN 892. Альпинистская веревка должна выдерживать пиковое усилие (9 +/- 1,5) кН при первом динамическом испытании в соответствии с EN 892 (изучают информацию, предоставляемую изготовителем веревки).

5.2.1.2 На веревке формируют петли путем завязывания узла булинь (рисунок 9) и контролируют, чтобы длина каждой концевой петли была не более 200 мм.

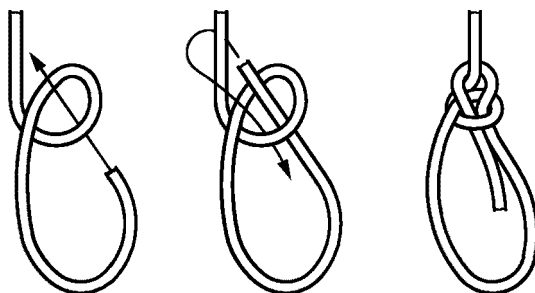
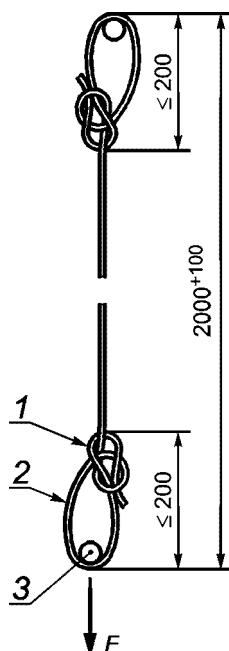


Рисунок 9 - Узел булинь

5.2.1.3 Регулируют длину таким образом, чтобы при измерении после 10 с от приложения нагрузки путем удерживания груза массой 100^{+1} кг на испытательном стропе, его длина, включая петли на конце, составляла 2000^{+100} мм (см. рисунок 10). Убеждаются, что концы веревки не проскальзывают через узлы.



F - усилие, эквивалентное (100 ± 1) кг; 1 - узел булинь;
2 - окончание стропа в виде петли; 3 - точка закрепления

Рисунок 10 - Испытательный строп для проведения испытания на динамическую прочность, целостность

5.2.1.4 Используя жесткий испытательный груз массой (100 ± 1) кг в соответствии с EN 364:1992 (пункт 4.5), определяют расстояние его свободного падения, необходимое для того, чтобы развить силу остановки падения $9^{+0,5}$ кН во время проведения динамического испытания и испытания на целостность посредством проведения испытания, используя анкерную точку, закрепленную на структуре. При проведении испытания через блоки расстояние свободного падения должно быть отрегулировано так, чтобы развить нагрузку в $9^{+0,5}$ кН.

5.2.2 Оборудование для проведения испытания на динамическую прочность и целостность для анкерных устройств типа А, В, С и D

5.2.2.1 Используют жесткую анкерную структуру, сконструированную таким образом, чтобы ее собственная частота (вибрации) в вертикальной плоскости в районе анкерной точки составляла не менее

100 Гц и приложение нагрузки в 20 кН к анкерной точке не вызывало отклонение более 1 мм.

5.2.2.2 Используют испытательный строп в соответствии с 5.2.1 и жесткий испытательный груз (100 +/- 1) кг в соответствии с EN 364:1992 (пункт 4.5).

5.2.2.3 При проведении динамического испытания и испытания на целостность анкерного устройства типа В со стойками используют соединительную линию, изготовленную из стального троса 7 x 19 диаметром 8 мм с заделанными, посредством обжимной втулки, концевыми соединениями (петлями).

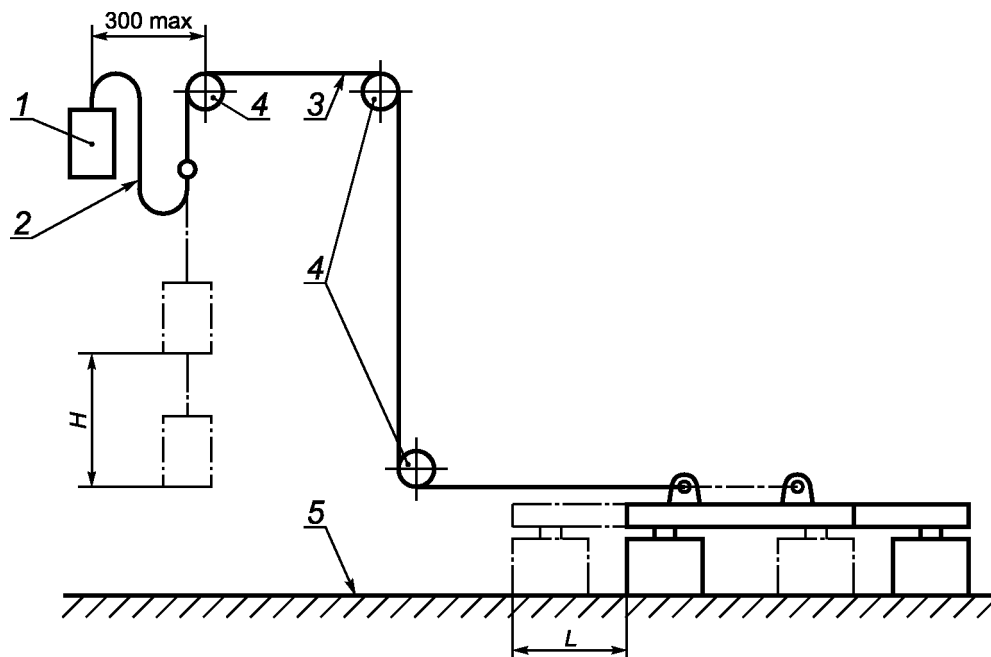
5.2.3 Оборудование для проведения испытания на статическую прочность

5.2.3.1 Используют аппарат для проведения статического испытания в соответствии с EN 364:1992 (пункт 4.1).

5.2.3.2 При проведении испытания на статическую прочность анкерного устройства типа В используют соединительную линию, изготовленную из стального троса 7 x 19 диаметром 8 мм с заделанными, посредством обжимной втулки, концевыми соединениями (петлями).

5.2.4 Оборудование для проведения динамического испытания для анкерного устройства типа Е

Используют соединительную линию между испытательным стропом и анкерным устройством, изготовленную из стального троса диаметром 8 мм конструкции 7 x 19 и с заделанными, посредством обжимной втулки, концевыми соединениями (петлями). Используют испытательный строп в соответствии с 5.2.1 и жесткий испытательный груз массой (100 +/- 1) кг в соответствии с EN 364:1992 (пункт 4.5). Образец стенда для проведения динамического испытания изображен на рисунке 11.



1 - жесткий испытательный груз; 2 - испытательный строп;
3 - соединительная линия; 4 - блоки; 5 - тестовая
поверхность; H - смещение жесткого испытательного груза;
 L - смещение анкерного устройства

Рисунок 11 - Пример стенда для динамического испытания анкерного устройства типа Е

5.3 Анкерные устройства типа А

5.3.1 Общая информация

Устанавливают анкерное устройство на испытательный стенд, как это требуется в соответствии с информацией, предоставляемой изготовителем. Если применимо, используют элементы крепления конструкции в соответствии с рекомендациями в информации, предоставляемой изготовителем, на образцах материала(ов) конструкции, также рекомендуемых изготовителем.

5.3.2 Испытание на деформацию

Прикладывают к анкерной точке статическую нагрузку, эквивалентную $0,7^{+0,1}$ кН, в течение $1^{+0,25}$ мин. Убирают нагрузку, оценивают и записывают значение остаточной деформации.

5.3.3 Испытание на динамическую прочность и целостность

5.3.3.1 Присоединяют датчик нагрузки к анкерной точке. Посредством соединительного элемента один конец испытательного стропа (см. 5.2.1) присоединяют к датчику нагрузки, а второй конец испытательного стропа, также посредством соединительного элемента, - к жесткому испытательному грузу. Присоединяют устройство быстрого расцепления к жесткому испытательному грузу.

5.3.3.2 Жесткий испытательный груз перемещают вниз до тех пор, пока испытательный строп не начнет удерживать его. Затем поднимают жесткий испытательный груз на расстояние свободного падения, определенное в соответствии с 5.2.1.4, и удерживают его на расстоянии не более 300 мм по горизонтали от анкерной точки.

5.3.3.3 Отпускают жесткий испытательный груз, оценивают и записывают, был ли остановлен жесткий испытательный груз, а также, что он не коснулся земли. Записывают пиковую нагрузку на анкерной точке, изгиб анкерного устройства и смещение анкерной точки. Если анкерное устройство оснащено индикатором падения, убеждаются, что он свидетельствует о том, что падение произошло.

5.3.3.4 Увеличивают массу груза на анкерном устройстве до 300 кг и удерживают в течение $3^{+0,25}$ мин. Убеждаются, что жесткий испытательный груз не коснулся земли.

5.3.4 Испытание статической прочности

Устанавливают анкерное устройство в аппарат для проведения статического испытания, описанный в 5.2.3. Прикладывают статическую нагрузку 12^{+1} кН в течение $3^{+0,25}$ мин, или в случае, если элементы или компоненты изготовлены из неметаллического(их) материала(ов) и для них доказательства прочности не представлены изготовителем, прикладывают нагрузку 18^{+1} кН в течение $3^{+0,25}$ мин и убеждаются, что анкерное устройство удерживает нагрузку.

5.4 Анкерные устройства типа В

5.4.1 Общая информация

Устанавливают анкерное устройство на испытательный стенд, как это требуется в соответствии с информацией, предоставляемой изготовителем, где применимо, используют образцы структуры, рекомендованные к использованию изготовителем.

5.4.2 Испытание на деформацию

Прикладывают к анкерной точке статическую нагрузку, эквивалентную $0,7^{+0,1}$ кН, в течение $1^{+0,25}$ мин. Убирают нагрузку, оценивают и записывают значение остаточной деформации.

5.4.3 Испытание на динамическую прочность и целостность

5.4.3.1 Анкерное устройство без стоек

5.4.3.1.1 Присоединяют датчик нагрузки к анкерной точке. Посредством соединительного элемента один конец испытательного стропа (см. 5.2.1) присоединяют к датчику нагрузки, а второй конец испытательного стропа, также посредством соединительного элемента, - к жесткому испытательному грузу. Присоединяют устройство быстрого расцепления к жесткому испытательному грузу.

5.4.3.1.2 Жесткий испытательный груз перемещают вниз, пока испытательный строп не начнет удерживать его. Затем поднимают жесткий испытательный груз на расстояние свободного падения, определенное в соответствии с 5.2.1.4, и удерживают его на расстоянии не более 300 мм по горизонтали от анкерной точки.

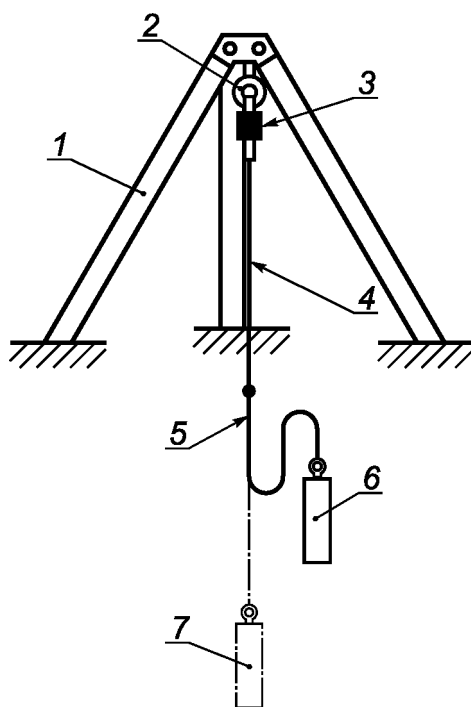
5.4.3.1.3 Отпускают жесткий испытательный груз, оценивают и записывают, был ли остановлен жесткий испытательный груз, а также, что он не коснулся земли. Записывают пиковую нагрузку на анкерной точке, изгиб анкерного устройства и смещение анкерной точки. Если анкерное устройство оснащено индикатором падения, убеждаются, что он свидетельствует о том, что падение произошло.

5.4.3.1.4 Увеличивают груз на анкерном устройстве до 300 кг и удерживают в течение $3^{+0.25}$ мин. Убеждаются, что жесткий испытательный груз не коснулся земли.

5.4.3.2 Анкерное устройство со стойками и анкерной точкой, находящейся не на стойке

5.4.3.2.1 Для анкерных устройств со стойками, например триподов и квадподов, в отношении которых изготовителем допускается закреплять анкерные точки не на стойках, выполняют испытания в соответствии с 5.4.3.2.2 - 5.4.3.2.5.

5.4.3.2.2 Выдвигают стойки анкерного устройства на максимально допустимую длину. Присоединяют датчик нагрузки к анкерной точке. Присоединяют соединительную линию (см. 5.2.2.3) к датчику нагрузки (см. рисунок 12). Присоединяют один конец испытательного стропа (см. 5.2.1) посредством соединительного элемента к свободному концу соединительной линии. Другой конец испытательного стропа присоединяют посредством соединительного элемента к жесткому испытательному грузу, а также присоединяют устройство быстрого расцепления к жесткому испытательному грузу.



1 - трипод; 2 - анкерная точка, расположенная не на стойке;
3 - датчик нагрузки; 4 - соединительная линия;
5 - испытательный строп; 6 - жесткий испытательный груз

до сброса; 7 - жесткий испытательный груз после сброса

Рисунок 12 - Динамическое испытание для анкерного устройства типа В со стойками (например, трипода) и анкерной точки, расположенной не на стойке

5.4.3.2.3 Жесткий испытательный груз перемещают вниз, пока испытательный строп не начнет удерживать его. Затем поднимают жесткий испытательный груз на расстояние свободного падения, определенное в соответствии с 5.2.1.4, и удерживают его на расстоянии не менее 300 мм по горизонтали от анкерной точки, но внутри радиуса, описываемого стойками анкерного устройства.

5.4.3.2.4 Отпускают жесткий испытательный груз, оценивают и записывают, был ли он остановлен и не коснулся ли он земли, а также что анкерное устройство осталось неподвижным. Записывают пиковую нагрузку на анкерной точке, изгиб анкерного устройства и смещение анкерной точки. Если анкерное устройство оснащено индикатором падения, убеждаются, что он свидетельствует о том, что падение произошло.

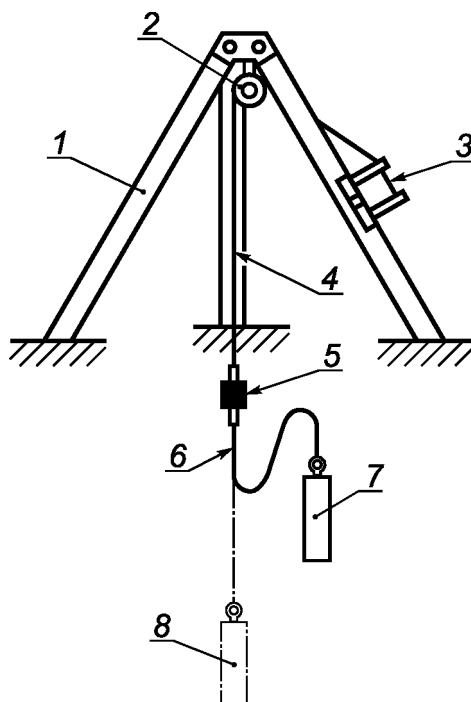
5.4.3.2.5 Увеличивают груз на анкерном устройстве до 300 кг и удерживают в течение $3^{+0,25}$ мин. Убеждаются, что жесткий испытательный груз не коснулся земли и анкерное устройство осталось неподвижным.

5.4.3.2.6 Если изготовителем допускается дифференциальная регулировка для неровных поверхностей, испытывают анкерное устройство в максимальных разрешенных положениях дифференциальной регулировки.

5.4.3.3 Анкерное устройство со стойками и анкерной точкой на стойке

5.4.3.3.1 В случае, если изготовителем допускается расположение анкерной точки на стойке, например для присоединения средства индивидуальной защиты от падения с высоты втягивающего типа, соответствующего EN 360, проводят испытания по 5.4.3.3.2 - 5.4.3.3.5.

5.4.3.3.2 Выдвигают стойки анкерного устройства на максимально допустимую длину. Присоединяют соединительную линию к анкерной точке на стойке анкерного устройства (см. рисунок 13). Протягивают соединительную линию через верхний блок. Присоединяют датчик нагрузки к свободному концу соединительной линии. Присоединяют один конец испытательного стропа (см. 5.2.1) посредством соединительного элемента к датчику нагрузки. Другой конец испытательного стропа присоединяют, также посредством соединительного элемента, к жесткому испытательному грузу, а также присоединяют устройство быстрого расцепления к жесткому испытательному грузу.



1 - трипод; 2 - верхний блок; 3 - анкерная точка;
4 - соединительная линия; 5 - датчик нагрузки;
6 - испытательный строп; 7 - жесткий испытательный груз перед сбросом; 8 - жесткий испытательный груз после сброса

Рисунок 13 - Динамическое испытание для анкерного устройства типа В со стойками (например, трипода) и анкерной точкой, расположенной на стойке

5.4.3.3.3 Жесткий испытательный груз перемещают вниз, пока испытательный строп не начнет удерживать его. Затем поднимают жесткий испытательный груз на расстояние свободного падения, определенное в соответствии с 5.2.1.4, и удерживают его на расстоянии не менее 300 мм по горизонтали от анкерной точки, но внутри радиуса, описываемого стойками анкерного устройства.

5.4.3.3.4 Отпускают жесткий испытательный груз, оценивают и записывают, был ли остановлен жесткий испытательный груз, а также, что он не коснулся земли. Записывают пиковую нагрузку на анкерной точке, изгиб анкерного устройства и смещение анкерной точки. Если анкерное устройство оснащено индикатором падения, убеждаются, что он свидетельствует о том, что падение произошло.

5.4.3.3.5 Увеличивают груз на анкерном устройстве до 300 кг и удерживают в течение $3^{+0,25}$ мин. Убеждаются, что жесткий испытательный груз не коснулся земли и анкерное устройство осталось неподвижным.

5.4.3.3.6 Если изготовителем допускается дифференциальная регулировка для неровных поверхностей, анкерное устройство испытывают в максимальных разрешенных положениях дифференциальной регулировки.

5.4.4 Испытание статической прочности

5.4.4.1 Анкерное устройство без стоек

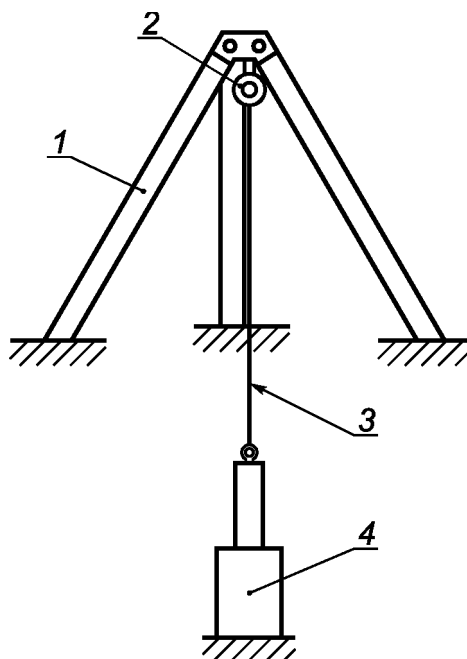
Устанавливают анкерное устройство в аппарат для проведения статического испытания, описанный в 5.2.3. Прикладывают статическую нагрузку 12^{+1} кН в течение $3^{+0,25}$ мин или в случае, если элементы, несущие нагрузку, или компоненты изготовлены из неметаллического(их) материала(ов) и для них

доказательства прочности не представлены изготовителем, прикладывают нагрузку 18^{+1} кН в течение $3^{+0,25}$ мин и убеждаются, что анкерное устройство удерживает нагрузку.

5.4.4.2 Анкерное устройство со стойками и центральной анкерной точкой

5.4.4.2.1 Для анкерных устройств со стойками, например триподов и квадподов, в отношении которых изготовителем допускается использовать центральную анкерную точку, например для закрепления средства индивидуальной защиты от падения с высоты втягивающего типа, соответствующих EN 360, выполняют испытания согласно 5.4.4.2.2 - 5.4.4.2.5.

5.4.4.2.2 Выдвигают стойки анкерного устройства на максимально допустимую длину. Присоединяют соединительную линию к центральной анкерной точке анкерного устройства (см. рисунок 14).



1 - трипод; 2 - центральная анкерная точка;
3 - соединительная линия; 4 - аппарат для статического испытания

Рисунок 14 - Испытание статической прочности для анкерных устройств типа В со стойками (например, трипода) и центральной анкерной точкой

5.4.4.2.3 Присоединяют соединительную линию к стенду для проведения статических испытаний в соответствии с 5.2.3.

5.4.4.2.4 Прикладывают испытательную нагрузку (см. 5.4.4.1) к соединительной линии. Убеждаются, что анкерное устройство выдерживает нагрузку и остается неподвижным.

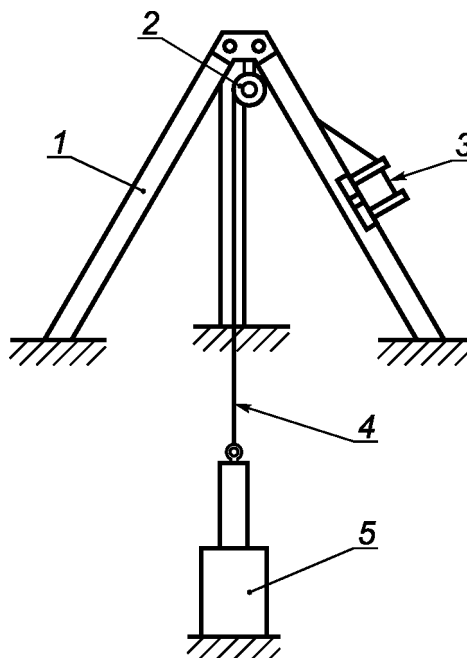
5.4.4.2.5 Если изготовителем допускается дифференциальная регулировка для неровных поверхностей, испытывают анкерное устройство в максимальных разрешенных положениях дифференциальной регулировки.

5.4.4.3 Анкерное устройство со стойками и анкерной точкой на стойке

5.4.4.3.1 Для анкерных устройств со стойками, в отношении которых изготовителем допускается использовать анкерную точку на стойке, например для закрепления средства индивидуальной защиты от

падения с высоты втягивающего типа, соответствующих EN 360, выполняют испытания согласно 5.4.4.3.2 - 5.4.4.3.5.

5.4.4.3.2 Выдвигают стойки анкерного устройства на максимально допустимую длину. Присоединяют соединительную линию к анкерной точке на стойке анкерного устройства (см. рисунок 15).



1 - трипод; 2 - верхний блок; 3 - анкерная точка;
4 - соединительная линия; 5 - аппарат для статического испытания

Рисунок 15 - Испытание статической прочности для анкерных устройств типа В со стойками (например, трипода) и анкерной точкой, расположенной на стойке

5.4.4.3.3 Продевают соединительную линию вокруг верхнего блока и присоединяют к аппарату для проверки статической прочности в соответствии с 5.2.3.

5.4.4.3.4 Прикладывают испытательную нагрузку (см. 5.4.4.1) к соединительной линии. Убеждаются, что анкерное устройство выдерживает нагрузку и остается неподвижным.

5.4.4.3.5 Если изготовителем допускается дифференциальная регулировка для неровных поверхностей, испытывают анкерное устройство в максимальных разрешенных положениях дифференциальной регулировки.

5.5 Анкерные устройства типа С

5.5.1 Общая информация

5.5.1.1 Устанавливают концевые и промежуточные анкеры на испытательный стенд, как это требуется в соответствии с информацией, предоставляемой изготовителем, с допустимым отклонением $\pm 3^\circ$ от горизонтали. Если применимо, используют элементы крепления к конструкции в соответствии с рекомендациями в информации, предоставляемой изготовителем, на образцах материала(ов) конструкции, также рекомендуемых изготовителем.

5.5.1.2 Подготавливают испытательную(ые) конфигурацию(ии), принимая во внимание следующее:

a) направления приложения нагрузки во время использования (например, промежуточные и концевые анкеры, смонтированные на стене, перекрытиях, крыше или поверхности);

b) длину пролета.

Примечание - Пролет равен дистанции между фиксаторами гибкой анкерной линии, например концевыми анкерами и промежуточными анкерами;

c) углы (внутренние и внешние, максимальные отклонения);

d) типы и комбинации компонентов, например амортизатор(ы) энергии, окончания, промежуточные анкеры, мобильные анкерные точки, гибкая(ие) анкерная(ые) линия(и).

5.5.1.3 Если анкерное устройство не имеет мобильной анкерной точки, используют соединение в соответствии с информацией, предоставляемой изготовителем [см. 7, перечисление j(i)].

5.5.1.4 Если промежуточные или угловые анкеры гибкой анкерной линии не позволяют соединять мобильную анкерную точку с направлением приложения нагрузки, которая может возникнуть во время использования, проводят испытание статической прочности, описанное в 5.5.4, в направлениях, параллельном и перпендикулярном к крепежным болтам промежуточного и углового анкеров.

5.5.1.5 Если гибкая анкерная линия может быть установлена без промежуточного(ых) анкера(ов), устанавливают систему в соответствии с 5.5.3.1.

5.5.1.6 Если гибкая анкерная линия может быть установлена с промежуточным(и) анкером(ами), устанавливают систему в соответствии с 5.5.3.2.

5.5.2 Испытание на деформацию

Прикладывают к концевым, промежуточным и угловым анкерам, мобильной анкерной точке статическую нагрузку, эквивалентную $0,7^{+0,1}$ кН, в течение $1^{+0,25}$ мин в направлениях, возникающих в условиях эксплуатации. Убирают нагрузку, оценивают и записывают значение остаточной деформации.

5.5.3 Испытание на динамическую прочность и целостность

5.5.3.1 Однопролетная система

5.5.3.1.1 Устанавливают анкерное устройство в однопролетной конфигурации с максимально разрешенной длиной пролета в соответствии с информацией, предоставляемой изготовителем.

5.5.3.1.2 Присоединяют датчик нагрузки к каждому концу гибкой анкерной линии таким образом, чтобы можно было измерить натяжение на концевых анкерах.

5.5.3.1.3 Присоединяют датчик нагрузки к мобильной анкерной точке. Присоединяют испытательный строп (см. 5.2.1) посредством соединительного элемента к датчику нагрузки и располагают мобильную анкерную точку таким образом, чтобы она находилась посередине пролета гибкой анкерной линии. Присоединяют жесткий испытательный груз с помощью соединительного элемента к свободному концу испытательного стропа, а также присоединяют устройство быстрого расцепления к жесткому испытательному грузу.

5.5.3.1.4 Жесткий испытательный груз перемещают вниз, пока испытательный строп не начнет удерживать его. Убирают нагрузку, пока гибкая анкерная линия не вернется в свое начальное положение. От этой точки поднимают жесткий испытательный груз на высоту, которая обеспечивает расстояние свободного падения, определенное в соответствии с 5.2.1.4. Удерживают его на расстоянии не более 300 мм по горизонтали.

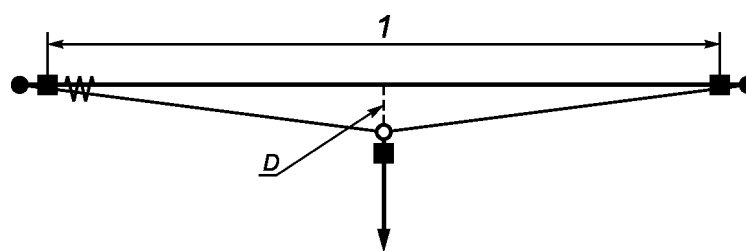
5.5.3.1.5 Отпускают жесткий испытательный груз. Измеряют и записывают нагрузки на концевых анкерах и мобильной анкерной точке. Также измеряют максимальный динамический прогиб гибкой анкерной линии в районе мобильной анкерной точки (например, посредством высокоскоростной видеозаписи,

преобразователя смещения).

5.5.3.1.6 Проверяют, что мобильная анкерная точка не отсоединилась от гибкой анкерной линии, а жесткий испытательный груз не коснулся земли. Записывают результаты. Если анкерное устройство оснащено индикатором падения, убеждаются, что он свидетельствует о том, что падение произошло.

5.5.3.1.7 Увеличивают груз на анкерном устройстве до 300 кг и удерживают в течение $3^{+0,25}$ мин. Убеждаются, что жесткий испытательный груз не коснулся земли.

5.5.3.1.8 Устанавливают анкерное устройство в однопролетной конфигурации с минимально разрешенной длиной пролета (см. рисунок 16) в соответствии с информацией, предоставляемой изготовителем. Испытания проводят в соответствии с 5.5.3.1.2 - 5.5.3.1.7.



- 1 - наиболее длинный/короткий пролет;
- D - динамический прогиб; ■ - датчик нагрузки;
- - направление приложения нагрузки;
- W - амортизатор энергии (если установлен);
- - концевой анкер; ○ - мобильная анкерная точка

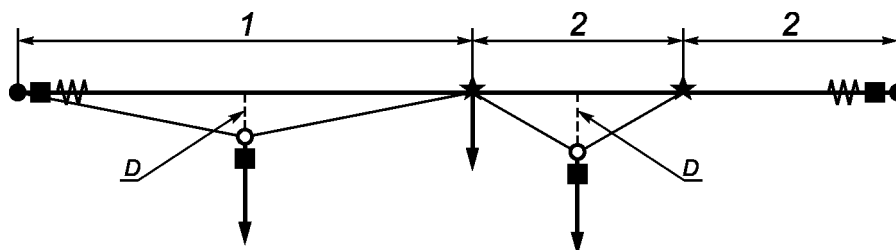
Рисунок 16 - Образец испытательной конфигурации однопролетного анкерного устройства типа С

5.5.3.1.9 В местах, где предусмотрены входные/выходные соединения на линии или соединения линии, проводят испытания на динамическую прочность и целостность.

5.5.3.2 Многопролетные системы

5.5.3.2.1 Общие требования

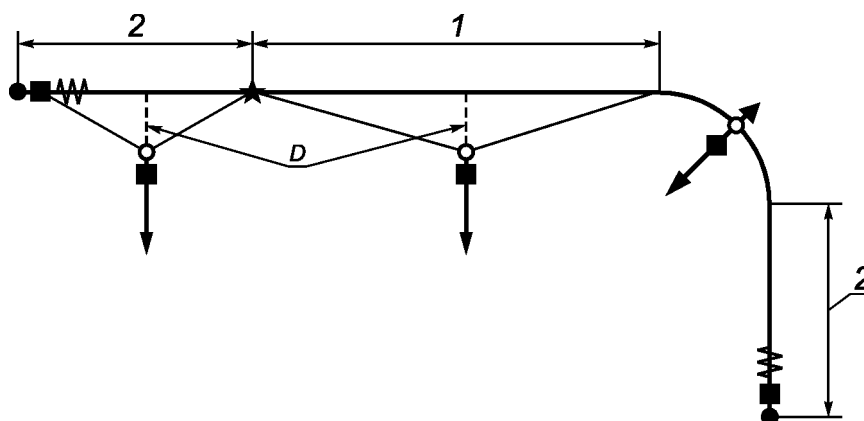
Устанавливают гибкую анкерную линию в соответствии с информацией, предоставляемой изготовителем, в конфигурации, включающей три пролета, один из которых с одного конца имеет максимальную длину, допускаемую изготовителем, а два других пролета имеют минимальную длину, допускаемую изготовителем (см. рисунок 17). Устанавливают датчики нагрузки на обоих концах гибкой анкерной линии. Если в качестве опции анкерного устройства изготовитель предлагает установить угол (углы), включают в конфигурацию угол 90° между самым длинным и самым коротким прямыми пролетами (см. рисунок 18). Проводят испытания как описано в 5.5.3.2.2 и/или 5.5.3.2.3, если применимо.



- 1 - наиболее длинный пролет; 2 - наиболее короткий пролет;
- D - динамический прогиб (зависит от пролета);
- - датчик нагрузки; ★ - промежуточный анкер;

- - направление приложения нагрузки;
W - амортизатор энергии (если установлен);
● - концевой анкер; ○ - мобильная анкерная точка

Рисунок 17 - Образец испытательной конфигурации многопролетного анкерного устройства типа С без угла



- 1 - наиболее длинный пролет; 2 - наиболее короткий пролет;
 D - динамический прогиб (зависит от пролета);
■ - датчик нагрузки; ★ - промежуточный анкер;
▲ - угловой анкер;
→ - направление приложения нагрузки;
W - амортизатор энергии (если установлен);
● - концевой анкер; ○ - мобильная анкерная точка

Рисунок 18 - Образец испытательной конфигурации многопролетного анкерного устройства типа С с углом

5.5.3.2.2 Испытание по центру максимально длинного пролета

5.5.3.2.2.1 Располагают мобильную анкерную точку по центру максимально длинного пролета, если элемент, поглощающий энергию, был установлен только с одной стороны гибкой анкерной линии, располагают анкерную точку в конце наиболее длинного пролета, соединяющегося с наиболее коротким пролетом.

5.5.3.2.2.2 Присоединяют датчик нагрузки к мобильной анкерной точке, к нему присоединяют испытательный строп (см. 5.2.1) посредством соединительного элемента, к свободному концу испытательного стропа присоединяют жесткий испытательный груз, также с помощью соединительного элемента стропа, затем присоединяют устройство быстрого расцепления к жесткому испытательному грузу.

5.5.3.2.2.3 Жесткий испытательный груз перемещают вниз, пока испытательный строп не начнет удерживать его. Убирают нагрузку, пока гибкая анкерная линия не вернется в свое начальное положение. От этой точки поднимают жесткий испытательный груз на высоту, которая обеспечивает расстояние свободного падения, определенное в соответствии с 5.2.1.4. Удерживают его на расстоянии не более 300 мм по горизонтали.

5.5.3.2.2.4 Отпускают жесткий испытательный груз. Измеряют и записывают нагрузки на концевых анкерах и мобильной анкерной точке. Также замеряют максимальный динамический прогиб гибкой анкерной линии в районе мобильной анкерной точки (например, посредством высокоскоростной видеозаписи, преобразователя смещения).

5.5.3.2.2.5 Проверяют, что мобильная анкерная точка не отсоединилась от гибкой анкерной линии, а жесткий испытательный груз не коснулся земли. Записывают результаты. Если анкерное устройство оснащено индикатором падения, убеждаются, что он свидетельствует о том, что падение произошло.

5.5.3.2.2.6 Увеличивают груз на анкерном устройстве до 300 кг и удерживают в течение $3^{+0,25}$ мин. Убеждаются, что жесткий испытательный груз не коснулся земли.

5.5.3.2.3 Испытание в центре наиболее короткого пролета

Повторяют испытания по [5.5.3.2.2](#) в центре наиболее короткого пролета.

5.5.3.2.4 Испытание на промежуточном анкере, угловом анкере, входном/выходном соединении или соединении анкерной линии

5.5.3.2.4.1 Располагают мобильную анкерную точку на промежуточном анкере. Присоединяют датчик нагрузки к мобильной анкерной точке, присоединяют испытательный строп (см. [5.2.1](#)) к датчику нагрузки посредством соединительного элемента, присоединяют жесткий испытательный груз к свободному концу испытательного стропа также посредством соединительного элемента, затем присоединяют к жесткому испытательному грузу устройство быстрого расцепления.

5.5.3.2.4.2 Жесткий испытательный груз перемещают вниз, пока испытательный строп не начнет удерживать его. Убирают нагрузку, пока гибкая анкерная линия не вернется в свое начальное положение. От этой точки поднимают жесткий испытательный груз на высоту, которая обеспечивает расстояние свободного падения, определенное в соответствии с [5.2.1.4](#). Удерживают его на расстоянии не более 300 мм по горизонтали.

5.5.3.2.4.3 Отпускают жесткий испытательный груз. Измеряют и записывают нагрузки на концевых анкерах и мобильной анкерной точке. Также замеряют максимальный динамический прогиб гибкой анкерной линии в районе мобильной анкерной точки.

5.5.3.2.4.4 Проверяют, что мобильная анкерная точка не отсоединилась от гибкой анкерной линии, а жесткий испытательный груз не коснулся поверхности. Записывают результаты. Если анкерное устройство оснащено индикатором падения, убеждаются, что он свидетельствует о том, что падение произошло.

5.5.3.2.4.5 Увеличивают груз на анкерном устройстве до 300 кг и удерживают в течение $3^{+0,25}$ мин. Убеждаются, что жесткий испытательный груз не коснулся земли.

5.5.3.2.4.6 В случае если гибкая анкерная линия содержит угол, проводят испытания в соответствии с [5.5.3.2.4.1](#) - [5.5.3.2.4.5](#) с мобильной анкерной точкой, расположенной по центру угла.

5.5.3.2.4.7 В случае если гибкая анкерная линия содержит входное/выходное соединение, проводят испытания по [5.5.3.2.4.1](#) - [5.5.3.2.4.5](#) с мобильной анкерной точкой, расположенной на входном/выходном соединении.

5.5.3.2.4.8 В случае если гибкая анкерная линия содержит соединение, проводят испытания по [5.5.3.2.4.1](#) - [5.5.3.2.4.5](#) с мобильной анкерной точкой, расположенной на соединении.

5.5.4 Испытание статической прочности

5.5.4.1 Используют аналогичную конфигурацию, как при проведении испытания на динамическую прочность и целостность, в соответствии с [5.5.3.1](#) и [5.5.3.2](#). Прикладывают статическую нагрузку 12^{+1} кН и удерживают ее в течение $3^{+0,25}$ мин в случае, если элементы, несущие нагрузку, или компоненты изготовлены из неметаллических материалов и для них доказательства прочности не представлены изготовителем, прикладывают нагрузку 18^{+1} кН и удерживают ее в течение $3^{+0,25}$ мин. Убеждаются, что анкерное устройство, включая мобильную анкерную точку, выдерживает нагрузку.

5.5.4.2 Если компоненты, поддерживающие гибкую анкерную линию, такие как промежуточные анкеры или угловые анкеры, не позволяют присоединить мобильную анкерную точку в направлениях приложения нагрузки, которые могут возникнуть в условиях эксплуатации, проводят испытания статической прочности в

направлении, параллельном и перпендикулярном к болтам, крепящим промежуточные и угловые анкеры.

5.6 Анкерные устройства типа D

5.6.1 Общая информация

5.6.1.1 Устанавливают концевой(ые) и промежуточный(е) анкер(ы) на испытательный стенд в соответствии с информацией, предоставляемой изготовителем, с допустимым отклонением $\pm 3^\circ$ от горизонтали. Если применимо, используют элементы крепления к конструкции в соответствии с рекомендациями в информации, предоставляемой изготовителем, на образцах материала(ов) конструкции, также рекомендуемых изготовителем.

5.6.1.2 Подготавливают испытательную(ые) конфигурацию(и), принимая во внимание следующее:

a) направления приложения нагрузки во время использования (например, промежуточные и концевые анкеры, смонтированные на стене, перекрытиях, крыше или поверхности);

b) наибольшую длину пролета и максимальную разрешенную длину консольной балки.

Примечание - Пролет равен дистанции между фиксаторами жесткой анкерной линии, например концевыми и промежуточными анкерами;

c) углы (внутренние и внешние, максимальные отклонения);

d) типы и комбинации компонентов, например концевые ограничители, промежуточные анкеры, мобильные анкерные точки, соединения жестких анкерных линий.

5.6.1.3 Если анкерное устройство не имеет мобильной анкерной точки, используют соединение в соответствии с информацией, предоставляемой изготовителем [см. [раздел 7, перечисление j\(i\)](#)].

5.6.2 Испытание на деформацию

Прикладывают к анкерной точке статическую нагрузку, эквивалентную $0,7^{+0,1}$ кН, в течение $1^{+0,25}$ мин в направлениях, возникающих в условиях эксплуатации. Убирают нагрузку, оценивают и записывают значение остаточной деформации.

5.6.3 Испытание на динамическую прочность и целостность

5.6.3.1 Устанавливают анкерную линию с максимальной длиной пролета и максимальной длиной консольной балки в соответствии с [5.6.1](#) и информацией, предоставляемой изготовителем (см. рисунок 19).



Рисунок 19 - Образец испытательной конфигурации анкерного устройства типа D с консольной балкой

5.6.3.2 Если изготовитель предлагает устанавливать угол (углы) в качестве опции для анкерного устройства, в конфигурацию между двумя пролетами включают угол с максимальным внутренним радиусом,

разрешенным изготовителем (см. рисунок 20).



Рисунок 20 - Образец испытательной конфигурации анкерного устройства типа D, содержащей соединение жесткой анкерной линии и угловой анкер

5.6.3.3 Присоединяют датчик нагрузки к мобильной анкерной точке. Присоединяют испытательный строп (см. 5.2.1) посредством соединительного элемента к датчику нагрузки и располагают мобильную анкерную точку в центре пролета жесткой анкерной линии. Присоединяют жесткий испытательный груз посредством соединительного элемента к свободному концу испытательного стропа, а также присоединяют устройство быстрого расцепления к жесткому испытательному грузу.

5.6.3.4 Жесткий испытательный груз перемещают вниз, пока испытательный строп не начнет удерживать его. Потом поднимают жесткий испытательный груз на высоту, которая обеспечивает расстояние свободного падения, определенное в соответствии с 5.2.1.4, и удерживают его на расстоянии не более 300 мм по горизонтали от мобильной анкерной точки.

5.6.3.5 Отпускают жесткий испытательный груз. Записывают пиковую нагрузку на мобильной анкерной точке, изгиб анкерного устройства и смещение анкерной точки, измеренное от ее начальной позиции до точки остановки.

5.6.3.6 Проверяют, что мобильная анкерная точка не отсоединилась от жесткой анкерной линии и что она удерживает жесткий испытательный груз. Записывают результаты. Если анкерное устройство оснащено индикатором падения, убеждаются, что он свидетельствует о том, что падение произошло.

5.6.3.7 Увеличивают массу груза на анкерном устройстве до 300 кг и удерживают в течение $3^{+0,25}$ мин. Убеждаются, что жесткий испытательный груз не коснулся земли.

5.6.3.8 Проводят испытания динамической прочности и испытания на целостность во всех направлениях, в которых нагрузка может возникнуть во время эксплуатации и на различных креплениях жесткой анкерной линии, например концевых анкерах, промежуточных анкерах, центрах угла, соединениях жесткой анкерной линии и концевых ограничителях.

5.6.3.9 Если изготовитель разрешает использовать консольную балку, повторяют испытание с максимальной разрешенной длиной консольной балки. Измеряют и записывают максимальный прогиб рельса и мобильной анкерной точки. Проверяют, что мобильная анкерная точка не отсоединилась от жесткой анкерной линии, а также что она удерживает жесткий испытательный груз. Записывают результаты.

5.6.4 Испытание статической прочности

5.6.4.1 Используют те же испытательные положения, которые были применены для испытаний, описанных в 5.6.1 и 5.6.3. Прикладывают статическую нагрузку 12^{+1} кН и удерживают ее в течение $3^{+0,25}$ мин, в случае если элементы, несущие нагрузку, или компоненты изготовлены из неметаллического(их) материала(ов) и для них доказательства прочности не представлены изготовителем, прикладывают нагрузку 18^{+1} кН и удерживают ее в течение $3^{+0,25}$ мин. Убеждаются, что анкерное устройство, включая мобильную анкерную точку, выдерживает нагрузку.

5.6.4.2 Если компоненты, поддерживающие жесткую анкерную линию, такие как промежуточные анкеры или угловые анкеры, не позволяют присоединить мобильную анкерную точку в направлениях приложения нагрузки, которые могут возникнуть в условиях эксплуатации, проводят испытания статической прочности, описанные в 5.6.4.1, в направлении, параллельном и перпендикулярном к болтам, крепящим промежуточные и угловые анкеры.

5.7 Анкерные устройства типа Е

5.7.1 Испытание на деформацию

Прикладывают к анкерной точке статическую нагрузку, эквивалентную $0,7^{+0,1}$ кН, в течение $1^{+0,25}$ мин в направлениях, возникающих в условиях эксплуатации. Убирают нагрузку, оценивают и записывают значение остаточной деформации.

5.7.2 Динамическое испытание

5.7.2.1 Устанавливают анкерное устройство в аппарат для проведения динамического испытания (см. 5.2.4) в соответствии с информацией, предоставляемой изготовителем, на типовых образцах материалов поверхности и условий на объекте (например, влага, минимальная и максимальная температура, угол поверхности), для которой изготовитель заявляет совместимость. Для условий повышенной влажности см. 5.7.2.4.

5.7.2.2 Присоединяют устройство быстрого расцепления к жесткому испытательному грузу. Жесткий испытательный груз перемещают вниз, пока испытательный строп не начнет удерживать его. Потом поднимают жесткий испытательный груз на высоту, которая обеспечивает расстояние свободного падения, определенное в соответствии с 5.2.1.4, и удерживают его на расстоянии не более 300 мм по горизонтали от блока (см. рисунок 11).

5.7.2.3 Отпускают жесткий испытательный груз. Измеряют смещения L и H , возникшие непосредственно после остановки падения жесткого испытательного груза, а также спустя 15 мин. Проверяют, что жесткий испытательный груз не коснулся земли. Если анкерное устройство оснащено индикатором падения, убеждаются, что он свидетельствует о том, что падение произошло.

Примечание - Смещение H может быть использовано для определения запаса высоты для пользователя.

5.7.2.4 При испытании в условиях повышенной влажности перед установкой анкерного устройства типа Е на испытательной поверхности, но не более чем за 0,5 ч перед сбросом жесткого испытательного груза, подают воду на испытательную поверхность в диапазоне температур от $10\text{ }^{\circ}\text{C}$ до $25\text{ }^{\circ}\text{C}$ с расходом $0,5\text{ л/м}^2$, таким образом, чтобы она намочла.

5.7.2.5 Непосредственно перед сбросом жесткого испытательного груза подают больше воды, чтобы испытательная поверхность намочла.

5.7.2.6 Отпускают жесткий испытательный груз в течение 2 мин с момента повторной подачи воды. Измеряют смещения L и H , возникшие непосредственно после остановки падения жесткого испытательного груза, а также спустя 15 мин. Проверяют, что жесткий испытательный груз не коснулся земли. Если анкерное устройство оснащено индикатором падения, убеждаются, что он свидетельствует о том, что падение произошло.

Примечание - Смещение H может быть использовано для определения запаса высоты для пользователя.

5.7.2.7 Если анкерное устройство оснащено более чем одной анкерной точкой, повторяют испытание для каждой анкерной точки.

5.7.3 Удержание после падения

5.7.3.1 Проводят динамическое испытание, описанное в 5.7.2, с анкерным устройством типа Е на испытательной поверхности, для которой было зафиксировано максимальное смещение L во время динамического испытания, описанного в 5.7.2.

5.7.3.2 Без снижения натяжения в стальном тросе в течение 5 мин увеличивают массу жесткого испытательного груза до (300 ± 3) кг и продолжают подавать воду вокруг анкерного устройства с расходом, описанным в 5.7.2.4, оставляя жесткий испытательный груз неподвижным в течение $3^{+0,25}$ мин.

5.7.3.3 Измеряют смещение анкерного устройства по его передней грани в том месте, где оно контактирует с поверхностью.

5.7.4 Испытание статической прочности

Устанавливают анкерное устройство в аппарат для проведения статического испытания, описанный в 5.2, путем закрепления анкерного устройства прямо на нем (например, закреплением болтами, путем установки барьера). Прикладывают в каждом критичном направлении использования, допустимом в соответствии с информацией, предоставляемой изготовителем, статическую нагрузку 12^{+1} кН и удерживают ее в течение $3^{+0,25}$ мин. В случае, если несущие нагрузку элементы или компоненты изготовлены из неметаллического(их) материала(ов) и для них доказательства прочности не представлены изготовителем, прикладывают нагрузку 18^{+1} кН в течение $3^{+0,25}$ мин и убеждаются, что анкерное устройство удерживает нагрузку.

5.8 Устойчивость к коррозии

Репрезентативные образцы металлических частей анкерного устройства подвергают воздействию нейтрального соляного тумана в соответствии с EN ISO 9227 в течение $24^{+0,5}$ ч. Высушивают в течение 60^{+5} мин при температуре (20 ± 2) °С. Затем повторяют процедуру таким образом, чтобы анкерное устройство подверглось воздействию в течение $24^{+0,5}$ ч и 60^{+5} мин сушки, а затем еще $24^{+0,5}$ ч воздействия и 60^{+5} мин сушки. Анкерное устройство осматривают для подтверждения соответствия требованиям 4.2.1. При необходимости для улучшения доступа к осмотру внутренних элементов анкерное устройство разбирают.

6 Маркировка

Маркировка анкерных устройств должна соответствовать EN 365 и дополнительно включать указание о предназначении анкерного устройства для использования только одним человеком.

7 Информация, предоставляемая изготовителем

Информация, предоставляемая изготовителем, должна быть изложена, как минимум, на языке(ах) страны назначения. Она должна соответствовать EN 365 и дополнительно включать, как минимум, следующие указания или информацию:

а) о предназначении анкерного устройства для использования только одним человеком;

б) в случае использовании анкерного устройства в качестве части системы индивидуальной защиты от падения с высоты пользователь должен быть оснащен устройством, ограничивающим максимальную динамическую нагрузку, действующую на него во время остановки падения на уровне не более 6 кН;

с) о максимальных нагрузках, которые могут быть переданы во время эксплуатации от анкерного устройства на структуру и направления приложения нагрузки, и их соответствии типу крепления и

структуры;

d) максимальном значении изгиба анкерного устройства и смещении анкерной точки, которые могут произойти во время использования;

e) для анкерных устройств, предусматривающих деформацию во время эксплуатации, рекомендации о возможности их применения в различных видах систем индивидуальной защиты от падения с высоты, например системах канатного доступа, спасательных системах;

f) для неметаллических элементов или компонентов анкерного устройства информацию о материалах, из которых они изготовлены;

g) рекомендации о нанесении на анкерное устройство даты следующей или последней проверки;

h) для анкерных устройств типа В, таких как триподы и квадподы, рекомендации о необходимости достижения устойчивости анкерного устройства и соответствующие указания, как ее достичь, а также о допустимости дифференциальной регулировки;

i) для анкерных устройств типа С:

i) о максимальном угле, под которым анкерная линия должна входить или выходить из промежуточных поддерживающих устройств, например промежуточных анкеров или угловых анкеров;

ii) указание, определяющее допустимость применения анкерного устройства совместно со средствами индивидуальной защиты от падения с высоты втягивающего типа, и, если допустимо, наименования, артикулы и прочую информацию, позволяющую однозначно определить, какие конкретно средства индивидуальной защиты от падения с высоты втягивающего типа допустимы;

iii) о потенциальной опасности, возникающей при совместном применении анкерного устройства типа С совместно со средствами индивидуальной защиты от падения с высоты втягивающего типа (EN 360) или средствами индивидуальной защиты от падения с высоты ползункового типа на гибкой анкерной линии (EN 353-2), которые не были испытаны вместе;

j) для анкерных устройств типа С и D:

i) о максимально разрешенном угле, допустимом по отношению к горизонтали относительно анкерного устройства;

ii) в каких случаях изготовителем допускается прямое присоединение к анкерной линии без использования мобильной анкерной точки (например, когда строп присоединяется напрямую к анкерной линии), а также указание, уведомляющее пользователя о типах соединений, которые могут быть использованы;

iii) описание подходящих действий для безопасного перемещения мобильной анкерной точки, если непрерывное прохождение через анкерную линию невозможно без снятия мобильной анкерной точки с анкерной линии, например в углах или на промежуточных анкерах;

k) для анкерных устройств типа E:

i) о максимальном угле отклонения от горизонтали для каждого типа поверхности, на котором допускается использование анкерного устройства;

ii) рекомендованной безопасной дистанции для анкерного устройства от любой грани, отверстия или другой угрозы падения;

iii) недопустимости установки анкерного устройства типа E в местах скопления воды, создавая тем самым опасность;

-
- iv) недопустимости использования анкерных устройств типа Е при наличии риска образования наледи или в условиях заморозков, когда наледь может создать опасность;
 - v) указания по применению анкерного устройства, когда поверхность и/или анкерное устройство загрязнены, например маслом, жиром, водорослями;
 - vi) о типах поверхностей, например крыш, на которых анкерное устройство может использоваться (т.е. на которых оно было испытано);
 - vii) недопустимости использования анкерного устройства типа Е совместно со средствами индивидуальной защиты от падения с высоты втягивающего типа (EN 360), если они не были испытаны вместе;
 - viii) потенциальной опасности, которая может возникнуть, если анкерное устройство типа Е используется совместно со страховочным стропом с амортизатором энергии (EN 355), которые не были испытаны вместе;
 - ix) необходимости получения разъяснения от изготовителя средства индивидуальной защиты от падения с высоты о возможности совместного использования анкерного устройства типа Е с любым средством индивидуальной защиты от падения с высоты, предназначенным для остановки падения;
 - x) необходимости удаления всех мешающих частиц с поверхности, на которой предполагается использовать анкерное устройство типа Е, перед его сборкой, например на крыше, покрытой каменной крошкой, все оторвавшиеся частицы должны быть удалены (например, сметены жесткой щеткой);
 - l) о документации для проверок после установки и периодических проверок (см. [приложение А](#));
 - m) допустимости использования устройства исключительно в качестве средства индивидуальной защиты от падения с высоты, а не оборудования для подъема;
 - n) для анкерных устройств, оснащенных индикатором падения, информацию о процедуре проведения осмотра индикатора падения.

Приложение А
(справочное)

ИНФОРМАЦИЯ О ДОКУМЕНТАХ ПО УСТАНОВКЕ И ПЕРИОДИЧЕСКОЙ ПРОВЕРКЕ

А.1 Информация об установке, предоставляемая изготовителем

Информация об установке, предоставляемая изготовителем, должна быть изложена, как минимум, на языке(ах) страны назначения. Она должна, как минимум, содержать следующие сведения или рекомендации:

- a) о допустимости установки анкерного устройства только компетентным лицом или компетентной организацией;
- b) проверке установки надлежащим образом, например с помощью расчета или испытания;
- c) совместимости базовых материалов, структурных анкеров или элементов крепления (если это применимо), принимая во внимание нагрузки для анкерного устройства, зарегистрированные во время испытания на динамическую прочность и целостность;

d) размещении дополнительной маркировки около анкерного устройства, если маркировка на анкерном устройстве будет недоступна для осмотра после его установки;

e) рекомендация и руководство в части достижения устойчивости для анкерных устройств типа В, таких как трипод или квадпод;

f) для анкерных устройств типа С:

i) о дистанции, вызванной прогибом гибкой горизонтальной анкерной линии в условиях использования, включая остановку падения или его сдерживание;

ii) предупреждение, что анкерные устройства типа С должны быть установлены таким образом, чтобы в случае остановки падения прогиб анкерной линии не привел к контакту с острой кромкой или любым другим предметом, который может повредить анкерную линию;

iii) о максимальном угле, под которым анкерная линия может входить или выходить из промежуточных поддерживающих устройств или угловых анкеров;

g) для анкерных устройств типа Е: анкерное устройство должно быть расположено на рекомендованной безопасной дистанции от любой грани, отверстия или другой угрозы падения.

A.2 Руководство по документам, которые должны быть предоставлены после установки

A.2.1 Документы об установке обеспечивают пользователю доказательство, что она была проведена надлежащим образом. Более того, они являются основой для последующих проверок анкерного устройства, принимая во внимание, что во многих случаях крепления анкерного устройства недоступны для осмотра.

A.2.2 Копии документов об установке должны быть переданы пользователю после установки. Данные документы следует хранить на объекте в целях их использования при периодических проверках анкерного устройства.

Документы об установке должны содержать, как минимум, следующую информацию:

- адрес и расположение установленной системы;
- наименование и адрес компании, осуществившей установку;
- имя и фамилию лица, ответственного за установку;
- идентификацию изделия (наименование изготовителя анкерного устройства, типа, наименование модели/артикула);
- крепежные устройства (изготовитель, продукт, разрешенные силы натяжения и поперечные силы);
- схематичный план установки, например крыши, и соответствующая информация для пользователя, например расположение анкерных точек (применимо в случае выпадения снега).

Данный схематичный план должен быть закреплен на здании таким образом, чтобы он был доступен и виден для всех (например, на точке выхода на крышу) (см. [рисунок А.1](#)).

A.2.3 Декларации, заявленные ответственным установщиком, должны быть подписаны им и содержать, как минимум, следующую информацию об анкерном устройстве:

- о проведении установки в соответствии с инструкциями по установке от изготовителя;
- проведении установки в соответствии с планом;
- закреплении на специальной подложке;

- закреплению надлежащим образом (например, число болтов, правильные материалы, правильная позиция/расположение);
- приемке в соответствии с информацией, предоставляемой изготовителем;
- об установке в соответствии с фотографической информацией/документами, особенно в части мест закрепления (например, болтов) и подложек, которые недоступны для осмотра после завершения установки.

На рисунке А.1 приведен образец плана установки.

Схематический план установки			
Здание/структура			
Адрес:	Номер заказа:		
Заметки:	Тип строения:		
	Форма крыши:		
	Анкерное устройство:		
Заказчик			
Наименование:	Контактное лицо:		
Адрес:	Телефон:		
Установщик			
Наименование:	Главный установщик:		
Адрес:	Телефон:		
Анкерное устройство			
Изготовитель:			
Идентификатор модели/типа:			
Строительные компоненты			
Компонент 1: бетонная плита	Минимальная толщина: 250 мм		
Компонент 2: бетонная колонна	Минимальная толщина: 250 мм		
Строительный материал: усиленный бетон	Качество: минимум C25/30		
Крепления/дюбели			
Изготовитель:			
<u>Данные о крепежах</u>	Тип: _____		
Диаметр отверстий: _____ мм	Материал: _____		
Глубина отверстий: _____ мм	Мин. дистанция до края: _____		
Крутящий момент: _____ Н·м	Мин. осевой интервал: _____		
<input type="checkbox"/> данные не нужны, если используется сквозное крепление	Мин. толщина компонентов: _____		
Реальная ситуация:	Разрешенная сила растяжения: _____		
Дистанция до края: C _x : _____ C _y : _____	Разрешенная сила сдвига: _____		
Осевой интервал: S _x : _____ S _y : _____			
Замечания:			
Метод сверления: <input type="checkbox"/> Молот <input type="checkbox"/> Очистка отверстий	Воздействие Система <input type="checkbox"/> да <input type="checkbox"/> нет		
Испытательное устройство: <input type="checkbox"/> Гравер <input type="checkbox"/> Устройство для тестирования крепежей	<input type="checkbox"/> мокрая <input type="checkbox"/> сухая		
<input type="checkbox"/> Гаечный ключ контролируемым крутящим моментом	<input type="checkbox"/> да <input type="checkbox"/> нет		
ЛИСТ ПРОВЕРКИ:	План крыши		
<input type="checkbox"/> Подложка в достаточном количестве (нет сомнения в количестве)			
<input type="checkbox"/> Установка соответствует инструкции изготовителя			
<input type="checkbox"/> Использованы рекомендуемые крепления			
<input type="checkbox"/> Все крепления сфотографированы с указанием идентификационных номеров			
<input type="checkbox"/> Крепления открыты для обзора			
<input type="checkbox"/> План установки размещен на объекте			
<input type="checkbox"/> Обеспечена защита болтов путем сквозной технологии закрепления отверстий			
<input type="checkbox"/> Дополнительная информация: _____			
Требуемая сила для вытягивания, кН, требуемый крутящий момент, Нм, достигнут?			
Анкерная точка 1 _____	Анкерная точка 5 _____	Анкерная точка 9 _____	Анкерная точка 13 _____
Анкерная точка 2 _____	Анкерная точка 6 _____	Анкерная точка 10 _____	
Анкерная точка 3 _____	Анкерная точка 7 _____	Анкерная точка 11 _____	
Анкерная точка 4 _____	Анкерная точка 8 _____	Анкерная точка 12 _____	
Дополнительные крепежи: _____			
Заметки главного установщика: _____			
Дата: _____		Подпись: _____	

Рисунок А.1 - Образец плана установки

А.2.4 При проведении фотосъемки более одной анкерной точки, в целях последующей идентификации, необходимо провести соответствующую нумерацию, которая должна быть включена в инспекционные записи для анкерного устройства и схематический план зоны установки.

А.3 Руководство по периодическим проверкам

Рисунок А.2 представляет образец процедуры периодических проверок.

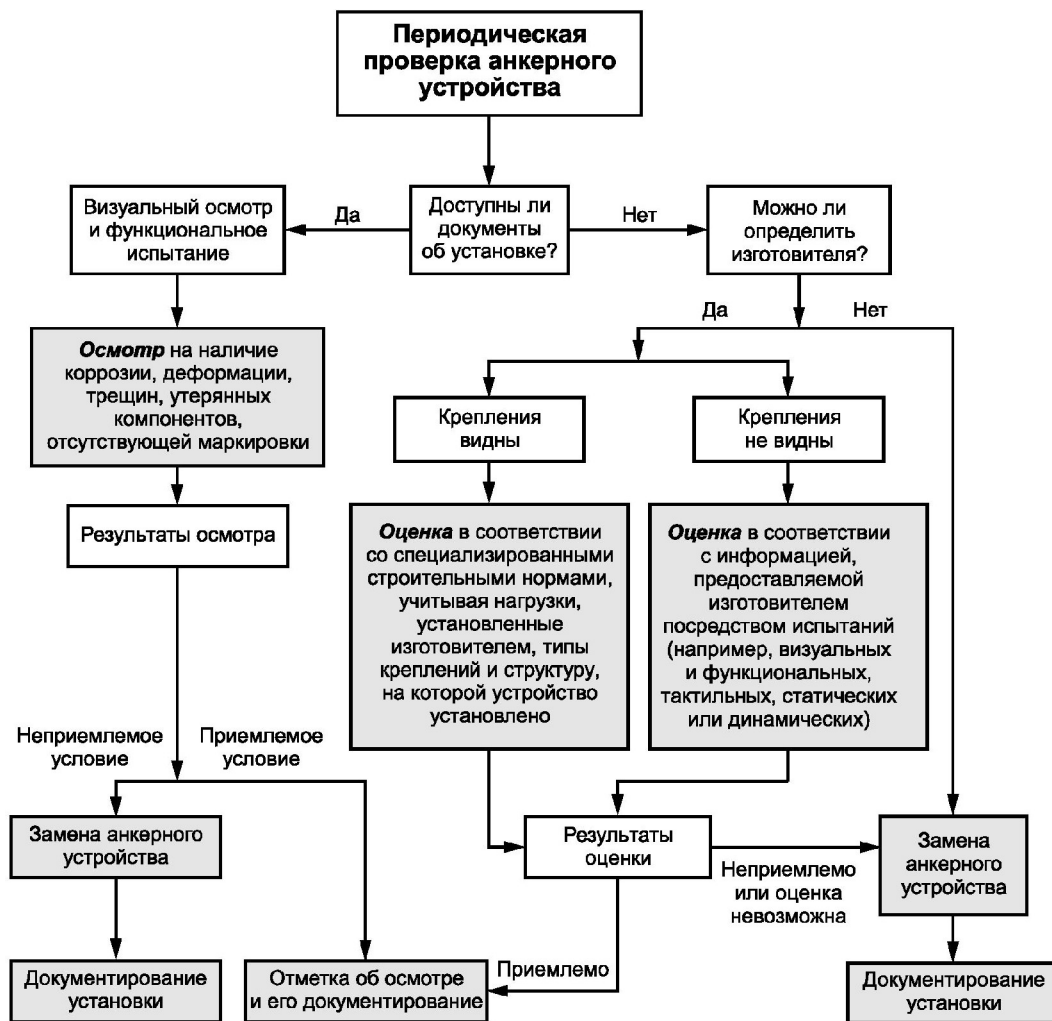


Рисунок А.2 - Пример процедуры периодических проверок

Приложение В
(справочное)

СУЩЕСТВЕННЫЕ ТЕХНИЧЕСКИЕ ИЗМЕНЕНИЯ, ВНЕСЕННЫЕ В EN 795:2012
ПО СРАВНЕНИЮ С ПРЕДЫДУЩЕЙ ВЕРСИЕЙ EN 795:1996
И EN 795:1996/A1:2001

Таблица В.1

Значительные технические изменения

Раздел/приложение/рисунок	Изменение
Введение	Область применения и требования настоящего стандарта основаны на утверждении, что анкерное устройство должно выдерживать максимальную динамическую нагрузку, возникающую при падении с высоты массы одного человека вместе с оборудованием, которое он имеет при себе. Испытание статической прочности основано на минимальном коэффициенте запаса прочности, равном двум. Во избежание возможного неправильного использования оборудования настоящий стандарт устанавливает требования и методы испытаний для анкерных устройств, используемых в составе систем индивидуальной защиты от падения с высоты по EN 363, даже если они используются для удержания
1 Область применения	Область применения была пересмотрена: Настоящий стандарт устанавливает технические требования и соответствующие методы испытаний для анкерных устройств, предназначенных для использования одним человеком, которые могут быть демонтированы со структуры. Данные анкерные устройства включают в свою конструкцию стационарную или перемещаемую (мобильную) анкерную точку, сконструированную для присоединения системы индивидуальной защиты от падения с высоты в соответствии с EN 363. Настоящий стандарт также устанавливает требования к маркировке, инструкции по применению и руководству по установке. Настоящий стандарт не распространяется: - на анкерные устройства для использования более чем одним человеком одновременно; - анкерные устройства, используемые во время спортивных или развлекательных мероприятий; - оборудование, сконструированное в соответствии с EN 516 или EN 517; - элементы или части структуры, которые были установлены для использования отличного от назначения анкерной точки или анкерного устройства, например балки, мачты; - структурные анкеры (см. 3.3)
2 Нормативные ссылки	Раздел пересмотрен
3 Термины и определения	Термины и определения были изменены посредством добавления примеров анкерных устройств, входящих и не входящих в область применения настоящего стандарта. Классы анкерных устройств, например А, В, С и т.д., были заменены на типы анкерных устройств, например А, В, С и т.д., в целях определения четких различий между соответствующими типами продукции
4 Требования	Требования были переработаны, включены требования к

	материалам, устойчивости к коррозии, тросам/лентам, соединительным элементам, конструкции и эргономике. Специальные требования также были переработаны
5 Методы испытаний	<p>Анкерные устройства типов А, В, С и D должны быть испытаны на деформацию, динамическую прочность и целостность, а также статическую прочность.</p> <p>Анкерные устройства типа Е должны быть испытаны на деформацию, динамическую эксплуатацию и удерживание после падения, а также статическую прочность.</p> <p>При проведении динамического испытания используют испытательный строп, изготовленный из альпинистской веревки, соответствующей EN 892, с жестким испытательным грузом массой 100 кг, направленным на то, чтобы создать усилие 9 кН в точке остановки падения.</p> <p>При испытании статической прочности необходимо, чтобы анкерное устройство, изготовленное из металла, выдерживало нагрузку 12 кН. Несущие нагрузку элементы или компоненты изготовлены из неметаллических материалов, и для которых доказательства прочности не предоставлены изготовителем, должны выдерживать нагрузку 18 кН.</p> <p>Все методы испытаний были пересмотрены и актуализированы</p>
6 Маркировка	Анкерные устройства должны иметь маркировку, содержащую информацию об их использовании только одним человеком
7 Информация, предоставляемая изготовителем	Раздел пересмотрен и добавлены дополнительные требования
Приложение А	
А.1 Информация об установке, предоставляемая изготовителем	Раздел добавлен
А.2 Руководство по документам, которые должны быть предоставлены после установки	Раздел добавлен
А.3 Руководство по периодическим проверкам	Раздел добавлен
Рисунки	Рисунки добавлены

Приложение ZA
(справочное)

**СООТНОШЕНИЕ МЕЖДУ EN 795:2012 И ОСНОВНЫМИ ТРЕБОВАНИЯМИ
ДИРЕКТИВЫ ЕС 89/686/ЕЕС**

EN 795:2012 подготовлен в соответствии с распоряжением, которое было отдано CEN Европейской комиссией и Европейской ассоциацией свободной торговли с целью обеспечения средств для соответствия основным требованиям [Директивы](#) о новом подходе 89/686/ЕЕС.

После того как ссылки на EN 795:2012 были приведены в Официальном журнале Европейского Союза и в соответствии с данной [Директивой](#), он был реализован в качестве национального стандарта, как минимум, в одном государстве-члене, соблюдение положений этого стандарта, приведенных в [таблице ZA.1](#), обеспечивает, в рамках объема EN 795:2012, соответствие основным требованиям этой [Директивы](#) и связанным с ней нормативам EFTA (Европейской организации свободной торговли).

Таблица ZA.1

Сопоставление требований EN 795:2012 и Директивы 89/686/ЕЕС

Раздел (ы)/подраздел(ы) EN 795:2012	Основные требования Директивы 89/686/ЕЕС	Замечания/примечания
4.1.2 - 4.1.6	1.2.1 Отсутствие рисков и других специфических внутрисистемных факторов	
4.3	1.2.1.2 Удовлетворительные условия поверхности всех частей средств индивидуальной защиты, соприкасающихся с пользователем	
4.2.1	1.3.2 Легкость и прочность конструкции	Пункт 4.2.1 EN 795:2012 отражает только вторую часть основного требования 1.3.2 применительно к "выдерживанию эффектов внешних явлений"
7	1.4 Информация, предоставляемая изготовителем	
4.1.3 и 4.1.5	2.1 Средства индивидуальной защиты, включающие систему регулировки	
7	2.8 Средства индивидуальной защиты, предназначенные для использования в крайне опасных условиях	
6	2.12 Средства индивидуальной защиты с одной или более опознавательными маркировками, относящимися напрямую или косвенно к мерам безопасности и охраны здоровья	
4.4	3.1.2.2 Предотвращение падения с высоты	Анкерное устройство является частью системы останова падения и может отвечать основному требованию 3.1.2.2 , только когда используется совместно с

		совместимой привязью и соединительной системой, как это указано в информации изготовителя
--	--	---

ПРЕДУПРЕЖДЕНИЕ - К продукции, относящейся к области применения EN 795:2012, могут применяться другие требования и другие Директивы Евросоюза.

Приложение ДА
(справочное)

СВЕДЕНИЯ ОБ ЭКВИВАЛЕНТНОСТИ РАЗЛИЧНЫХ ТЕРМИНОВ, ИМЕЮЩИХ ИДЕНТИЧНОЕ АНГЛОЯЗЫЧНОЕ ОБОЗНАЧЕНИЕ, УСТАНОВЛЕННЫХ В ГОСТ EN 795-2019 И ГОСТ EN/TS 16415-2015

Настоящее приложение дополнительно введено для удобства пользователей настоящего стандарта, а также в целях обеспечения согласованного изложения терминов до момента пересмотра [ГОСТ EN/TS 16415-2015](#).

Таблица ДА.1

Сведения об эквивалентности различных терминов, имеющих идентичное англоязычное обозначение, установленных в ГОСТ EN 795-2019 и ГОСТ EN/TS 16415-2015

Термины, изложенные в ГОСТ EN/TS 16415-2015	Эквивалентные термины, изложенные в ГОСТ EN 795-2019
3.4 фиксирующий элемент (fixing element): Элемент или элементы, используемые для присоединения/фиксации анкерного устройства к структуре и которые могут быть отсоединены от структуры	3.4 элемент крепления (fixing element): Элемент или элементы, используемые для присоединения/закрепления анкерного устройства на структуре с возможностью их последующего отсоединения от структуры
3.6 точка крепления (anchor point): Место на анкерной системе, для присоединения средства индивидуальной защиты от падения с высоты	3.6 анкерная точка (anchor point): Точка на анкерной системе, предназначенная для присоединения средства индивидуальной защиты от падения с высоты
3.7 крайний анкер (extremity anchor): Элемент, присоединяющий конец гибкой анкерной линии или жесткой анкерной линии к структуре	3.7 концевой анкер (extremity anchor): Элемент, соединяющий конец гибкой анкерной линии или жесткой анкерной линии со структурой
3.9 мобильная точка крепления (mobile anchor point): Элемент с точкой крепления, предназначенный для перемещения по анкерной линии	3.9 мобильная анкерная точка (mobile anchor point): Элемент с анкерной точкой, предназначенный для перемещения вдоль анкерной линии

Приложение ДБ
(справочное)

**СВЕДЕНИЯ О СООТВЕТСТВИИ ССЫЛОЧНЫХ МЕЖДУНАРОДНЫХ
И ЕВРОПЕЙСКИХ СТАНДАРТОВ МЕЖГОСУДАРСТВЕННЫМ СТАНДАРТАМ**

Таблица ДБ.1

Обозначение ссылочного международного, европейского стандарта	Степень соответствия	Обозначение и наименование соответствующего межгосударственного стандарта
EN 360	IDT	ГОСТ EN 360-2011 "Система стандартов безопасности труда. Средства индивидуальной защиты от падения с высоты. Средства защиты втягивающего типа. Общие технические требования. Методы испытаний" <1>
EN 362	IDT	ГОСТ EN 362-2011 "Система стандартов безопасности труда. Средства индивидуальной защиты от падения с высоты. Соединительные элементы. Общие технические требования. Методы испытаний" <2>
EN 363	-	<*>, <3>
EN 364:1992	-	<*>
EN 365	-	<*>, <4>
EN 892	-	<*>
EN ISO 9227	-	<*>
ISO 2232	-	<*>
<p><*> Соответствующий межгосударственный стандарт отсутствует. До его принятия рекомендуется использовать перевод на русский язык международного (европейского) стандарта. Официальный перевод данного международного (европейского) стандарта находится в Федеральном информационном фонде стандартов.</p> <p>Примечание - В настоящей таблице использовано следующее условное обозначение степени соответствия стандартов: - IDT - идентичные стандарты.</p>		

<1> В Российской Федерации действует [ГОСТ Р EN 360-2008](#) "Система стандартов безопасности труда. Средства индивидуальной защиты от падения с высоты. Средства защиты втягивающего типа. Общие технические требования. Методы испытаний".

<2> В Российской Федерации действует [ГОСТ Р EN 362-2008](#) "Система стандартов безопасности труда. Средства индивидуальной защиты от падения с высоты. Соединительные элементы. Общие технические требования. Методы испытаний".

<3> В Российской Федерации действует [ГОСТ Р 58208-2018/EN 363:2008](#) "Система стандартов

безопасности труда. Средства индивидуальной защиты от падения с высоты. Системы индивидуальной защиты от падения с высоты. Общие технические требования".

<4> В Российской Федерации действует [ГОСТ Р EN 365-2010](#) "Система стандартов безопасности труда. Средства индивидуальной защиты от падения с высоты. Основные требования к инструкции по применению, техническому обслуживанию, периодической проверке, ремонту, маркировке и упаковке".

БИБЛИОГРАФИЯ

- [1] EN 516 Prefabricated accessories for roofing - Installations for roof access - Walkways, treads and steps (Оснащение вспомогательное сборное для кровельных работ. Устройства доступа на крышу. Мостки, ступени и лестницы)
- [2] EN 517 Prefabricated accessories for roofing - Roof safety hooks (Оснащение вспомогательное сборное для кровельных работ. Крюки предохранительные для крыш)
- [3] EN 1496 Personal fall protection equipment - Rescue lifting devices (Снаряжение спасательное персональное. Спасательное подъемное оборудование)